
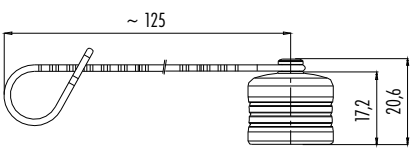

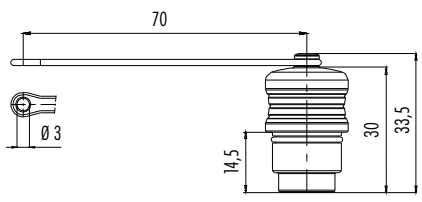

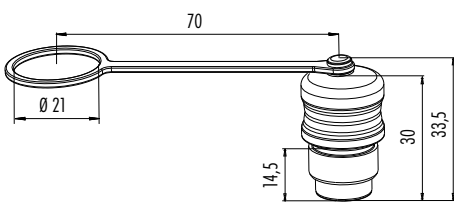

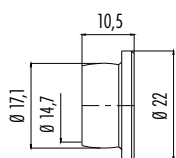

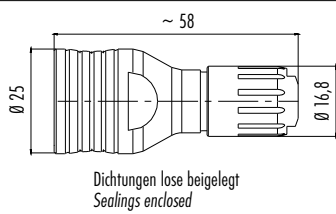


Bezeichnung / Description	Maßzeichnung / Drawing	Bestell-Nr. / Ordering-No.
<p>Schutzkappe für Kabelsteckverbinder, IP67 Protection cap for cable connectors, IP67</p> 		<p>08 2605 000 001</p>
<p>Schutzkappe für Flanschsteckverbinder, IP67 Protection cap for panel mount connectors, IP67</p> 		<p>08 2604 000 001</p>
<p>Schutzkappe für Flanschsteckverbinder, IP67 Protection cap for panel mount connectors, IP67</p> 		<p>08 2679 000 001</p>
<p>Schutzkappe für Flanschsteckverbinder, IP40 Protection cap for panel mount connectors, IP40</p> 		<p>08 2603 000 000</p>
<p>Adapter für Kabel-Kabel Verbindung zur Aufnahme eines Flanschsteckverbinders Adapter for a cable-cable connection to mate a panel mount connector</p> 	 <p>Dichtungen lose beigelegt Sealings enclosed</p>	<p>08 2606 000 001 Kabeldurchlass 4–6 mm, 6–8 mm Cable outlet 4–6 mm, 6–8 mm</p>