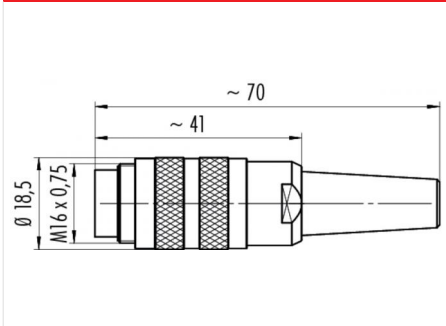


Description du produit	<b>M16 IP40 connecteur de câble, Contacts: 8 DIN, 4.0 - 6.0 mm, blindable, crêper (Les contacts à sertir doivent être commandés séparément), IP40</b>
Zone	<b>M16 IP40 série 581</b>
Référence produit	<b>99 2061 700 08</b>

**Illustration**



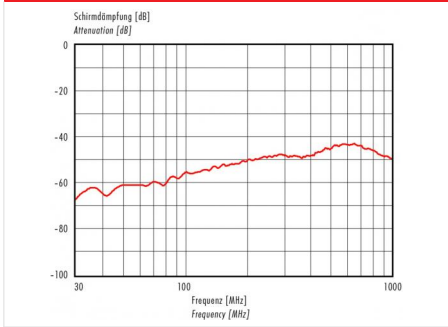
**Dessin coté**



**Disposition des contacts**

	X	Y
1	3,50	0,00
2	0,00	3,50
3	-3,50	0,00
4	2,47	2,47
5	-2,47	2,47
6	2,47	-2,47
7	-2,47	-2,47
8	0,00	-0,70

**Courbe de déclassement**



**Vous trouverez le dessin des composants en page suivante.**

**Données techniques**

**Caractéristiques générales**

Design du connecteur	connecteur de câble
Verrouillage du connecteur	visser
Connexion	crêper (Les contacts à sertir doivent être commandés séparément)
Section de fil (mm)	voir les contacts à sertir sous les accessoires
Passage de câble	4.0 - 6.0 mm
Température limite supérieure	100 °C
Température limite inférieure	- 40 °C
Numéro de tarif douanier	85369010

**Caractéristiques électriques**

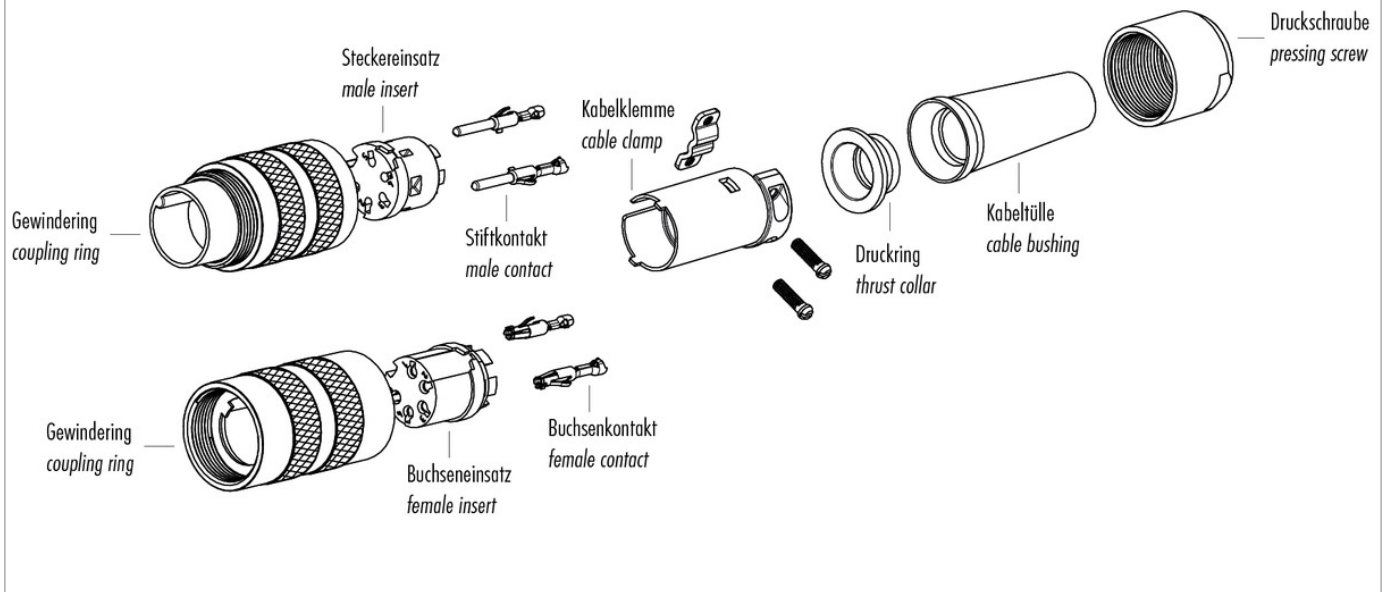
Courant nominal (40 °C)	5 A
Tension nominale	60 V
Tension de choc nominale	500 V
Degré d'encrassement	1
Catégorie de surtension	I
Groupe de matériau isolant	III
Résistivité de volume	≤ 5 mΩ
Résistance d'isolation	≥ 10 <sup>10</sup> Ω
Conformité CEM	blindable
Indice de protection	IP40
Durée de vie mécanique	> 500 Cycles d'accouplement

**Matériaux**

Matériau du contact	en fonction du contact à sertir (accessoire)
Matériau du corps de contact	PBT (UL 94 V-0)

Description du produit	<b>M16 IP40 connecteur de câble, Contacts: 8 DIN, 4.0 - 6.0 mm, blindable, créper (Les contacts à sertir doivent être commandés séparément), IP40</b>
Zone	<b>M16 IP40 série 581</b>
Référence produit	<b>99 2061 700 08</b>

Dessin des composants



Description du produit	<b>M16 IP40 connecteur de câble, Contacts: 8 DIN, 4.0 - 6.0 mm, blindable, crêper (Les contacts à sertir doivent être commandés séparément), IP40</b>
Zone	<b>M16 IP40 série 581</b>
Référence produit	<b>99 2061 700 08</b>

### Security notices

Les connecteurs ont été conçus pour une application dans le domaine de la construction mécanique, de la construction de commandes et d'appareils électriques. Il incombe à l'utilisateur de vérifier si les connecteurs peuvent être utilisés dans d'autres domaines d'application.

Pour bloquer le connecteur de câble avec le connecteur de l'appareil, il faut serrer la bague filetée à la main (env. 50 cNm).