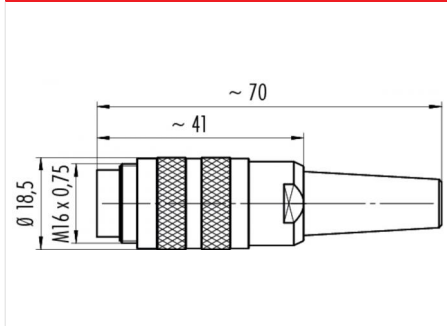


Description du produit	M16 IP40 connecteur de câble, Contacts: 7, 4.0 - 6.0 mm, blindable, créper (Les contacts à sertir doivent être commandés séparément), IP40
Zone	M16 IP40 série 581
Référence produit	99 2025 700 07

Illustration



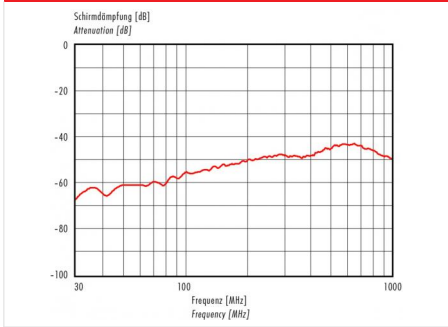
Dessin coté



Disposition des contacts

	X	Y
1	-1,75	-3,03
2	-3,50	0,00
3	-1,75	3,03
4	1,75	3,03
5	3,50	0,00
6	1,75	-3,03
7	0,00	0,00

Courbe de déclassement



Vous trouverez le dessin des composants en page suivante.

Données techniques

Caractéristiques générales

Design du connecteur	connecteur de câble
Verrouillage du connecteur	visser
Connexion	créper (Les contacts à sertir doivent être commandés séparément)
Section de fil (mm)	voir les contacts à sertir sous les accessoires
Passage de câble	4.0 - 6.0 mm
Température limite supérieure	100 °C
Température limite inférieure	- 40 °C
Numéro de tarif douanier	85369010

Caractéristiques électriques

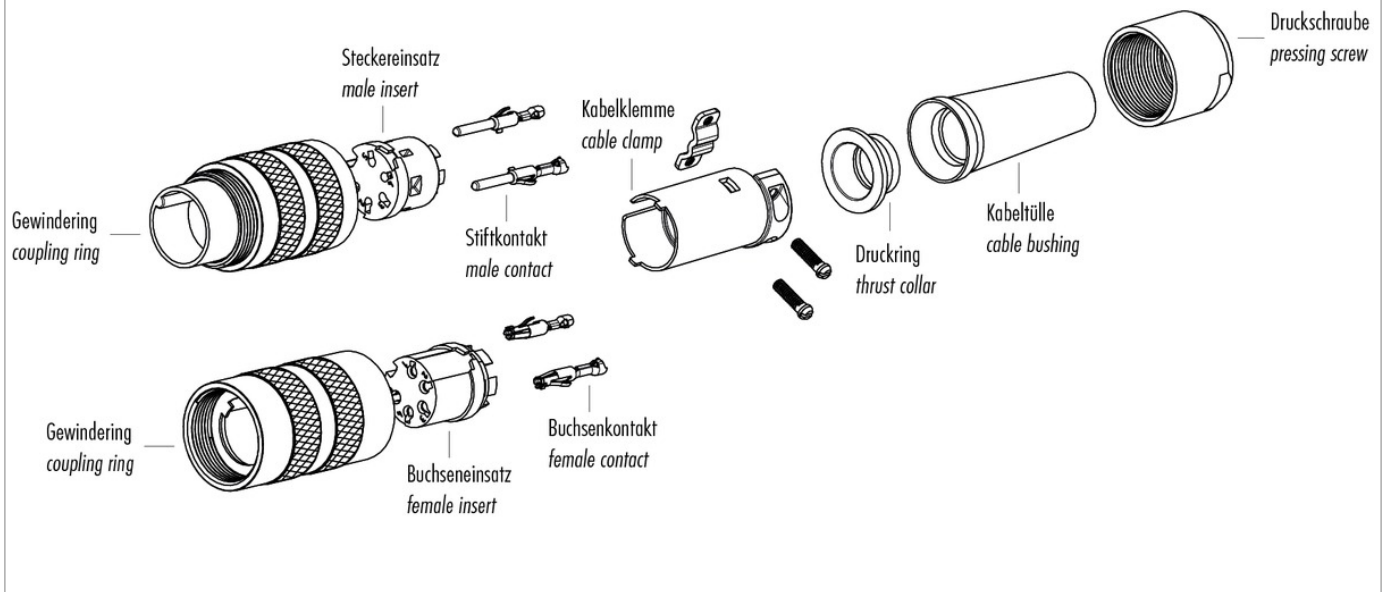
Courant nominal (40 °C)	5 A
Tension nominale	125 V
Tension de choc nominale	800 V
Degré d'encrassement	1
Catégorie de surtension	I
Groupe de matériau isolant	III
Résistivité de volume	≤ 5 mΩ
Résistance d'isolation	≥ 10 ¹⁰ Ω
Conformité CEM	blindable
Indice de protection	IP40
Durée de vie mécanique	> 500 Cycles d'accouplement

Matériaux

Matériau du contact	en fonction du contact à sertir (accessoire)
Matériau du corps de contact	PBT (UL 94 V-0)

Description du produit	M16 IP40 connecteur de câble, Contacts: 7, 4.0 - 6.0 mm, blindable, créper (Les contacts à sertir doivent être commandés séparément), IP40
Zone	M16 IP40 série 581
Référence produit	99 2025 700 07

Dessin des composants



Description du produit	M16 IP40 connecteur de câble, Contacts: 7, 4.0 - 6.0 mm, blindable, crêper (Les contacts à sertir doivent être commandés séparément), IP40
Zone	M16 IP40 série 581
Référence produit	99 2025 700 07

Security notices

Le connecteur ne doit être ni branché ni débranché sous tension. Tout non-respect de cette consigne ou une utilisation inappropriée peut provoquer des dommages corporels.

Les connecteurs ont été conçus pour une application dans le domaine de la construction mécanique, de la construction de commandes et d'appareils électriques. Il incombe à l'utilisateur de vérifier si les connecteurs peuvent être utilisés dans d'autres domaines d'application.

Afin d'éviter toute ouverture accidentelle du connecteur, il convient de sécuriser le filetage entre le boîtier et la tête du connecteur avec une colle à base de cyanoacrylate si le connecteur est utilisé dans des circuits électriques avec des tensions dangereuses au contact. Ceci n'est pas valable pour les connecteurs utilisés dans les circuits électriques SELV et PELV conformément aux normes CEI 61140 (EN 61140, VDE 0140-1).

Les connecteurs qui sont intégrés dans des circuits électriques avec des tensions dangereuses au contact doivent être exclusivement montés et utilisés par des personnes ayant reçu une formation électrotechnique ou sous la surveillance de telles personnes dans le respect de la réglementation et des normes en vigueur.

Pour bloquer le connecteur de câble avec le connecteur de l'appareil, il faut serrer la bague fileté à la main (env. 50 cNm).