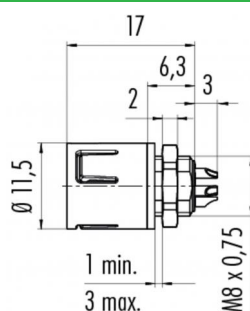


Description du produit **Contacts: 5, embase mâle à bride**  
 Zone **Connecteur encliquetable IP67 Série 620**  
 Référence produit **99 9215 00 05**

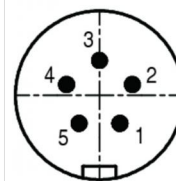
### Illustration



### Dessin coté



### Disposition des contacts



	X	Y
1	1,23	-1,70
2	2,00	0,65
3	0,00	2,10
4	-2,00	0,65
5	-1,23	-1,70

Vous trouverez le dessin des composants et les instructions de montage en page suivante.

## Données techniques

### Caractéristiques générales

Design du connecteur	Flanschstecker
Verrouillage du connecteur	schnapp
Connexion	löten
Section de fil (mm)	0,25 mm <sup>2</sup>
Section de fil (AWG)	24
Température limite supérieure	85 °C
Température limite inférieure	-25 °C

### Caractéristiques électriques

Tension nominale	63 V
Tension de choc nominale	800 V
Degré d'encrassement	2
Catégorie de surtension	II
Groupe de matériau isolant	II
Courant nominal (40 °C)	2 A
Résistivité de volume	≤ 3 mΩ
Conformité CEM	nicht schirmbar
Indice de protection	IP67
Durée de vie mécanique	> 500 Steckzyklen

### Matériaux

Matériau du contact	CuZn (Messing)
Revêtement du contact	Au (Gold)
Matériau du corps de contact	PA (UL 94 V-0)

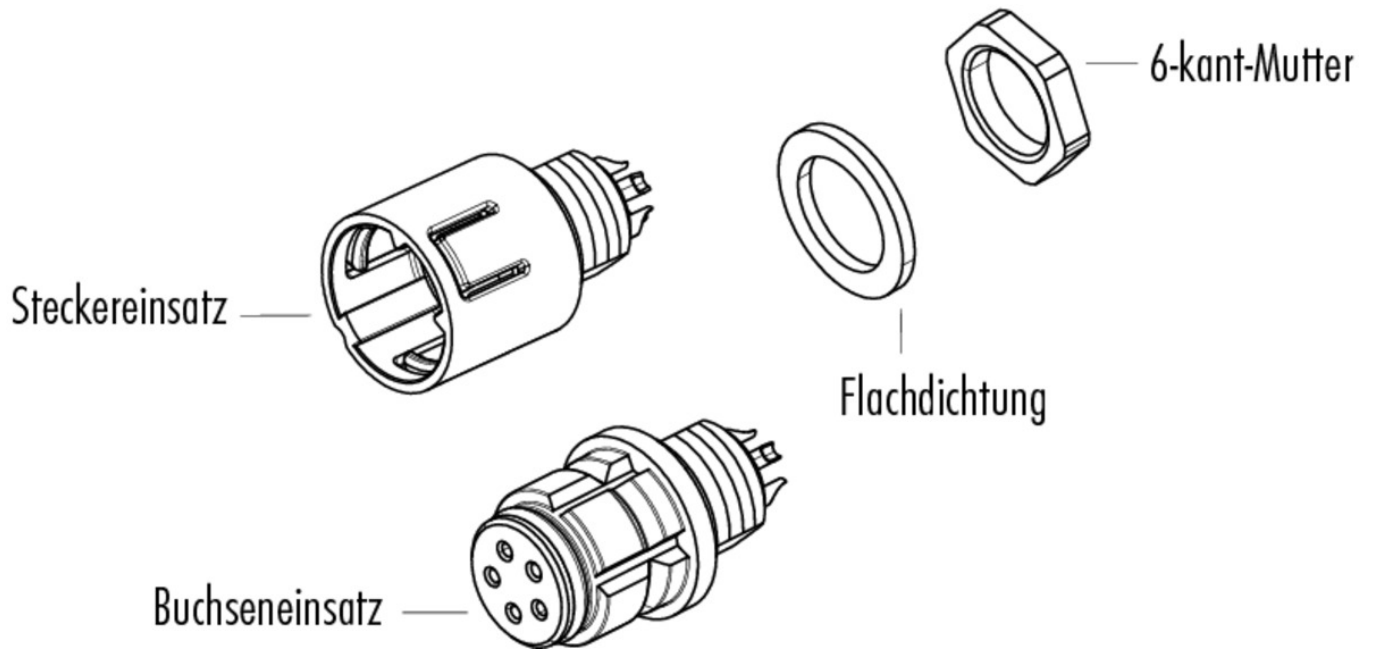
Description du produit

Contacts: 5, embase mâle à bride

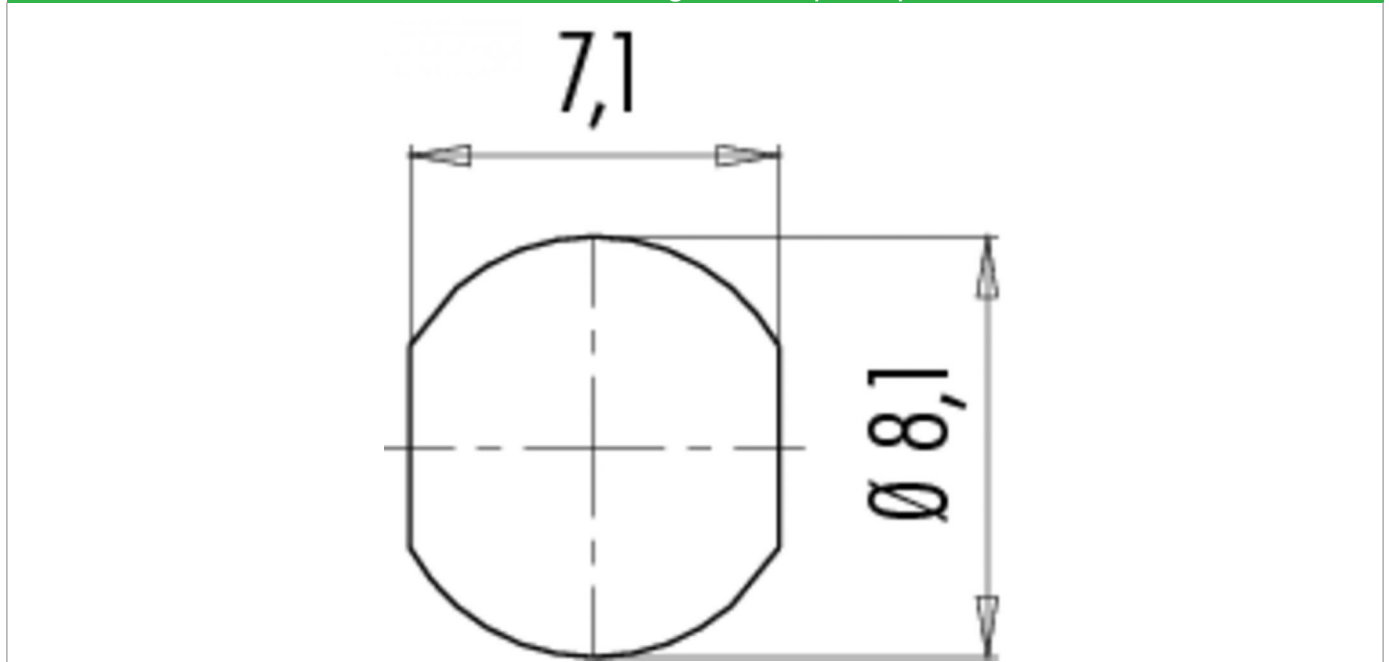
Zone  
Référence produit

Connecteur encliquetable IP67 Série 620  
99 9215 00 05

### Dessin des composants



### Instructions de montage / Découpe du panneau



Description du produit	<b>Contacts: 5, embase mâle à bride</b>
Zone Référence produit	<b>Connecteur encliquetable IP67 Séries 620 99 9215 00 05</b>

## Sicherheitshinweise

Les connecteurs ont été conçus pour une application dans le domaine de la construction mécanique, de la construction de commandes et d'appareils électriques. Il incombe à l'utilisateur de vérifier si les connecteurs peuvent être utilisés dans d'autres domaines d'application.

Les connecteurs avec un type de protection IP 67 et IP 68 ne conviennent pas pour une utilisation sous l'eau. Pour une utilisation à l'extérieur, les connecteurs doivent être protégés séparément contre la corrosion. De plus amples informations sur les types de protection IP sont disponibles dans la rubrique « Support technique » du centre de téléchargement.