

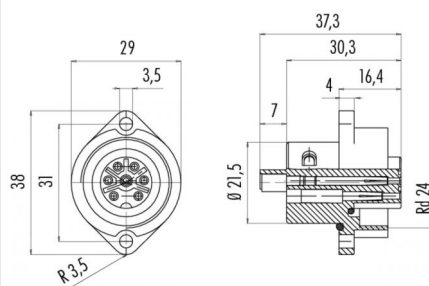
Description du produit **Contacts: 6+PE, embase femelle à bride, PG 9, avec homologation VDE, UL, SEV, à visser**

Zone **RD24 Power Séries 692/693**
 Référence produit **09 4220 00 07**

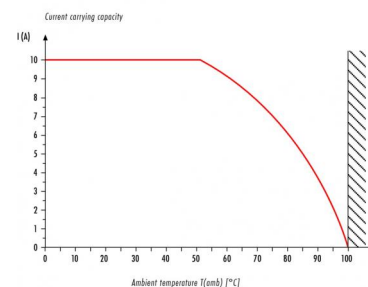
Illustration



Dessin coté



Courbe de déclassement



Vous trouverez les instructions de montage en page suivante.

Données techniques

Caractéristiques générales

Design du connecteur	embase femelle
Verrouillage du connecteur	boulonné
Connexion	pince à vis
Section de fil (mm)	max. 1,5 mm ²
Section de fil (AWG)	max. 16
Température limite supérieure	100 °C
Température limite inférieure	-40 °C

Spécifications du câble

Homologation 1	UL
Homologation 2	ESTI+
Homologation 3	VDE

Caractéristiques électriques

Courant nominal (40 °C)	10 A (8 A UL)
Tension nominale	250 V
Tension de choc nominale	4000 V
Degré d'encrassement	3
Catégorie de surtension	III
Groupe de matériau isolant	III
Résistivité de volume	≤ 5 mΩ
Résistance d'isolation	≥ 10 ¹⁰ Ω
Conformité CEM	Blindage est pas possible
Indice de protection	IP67
Durée de vie mécanique	> 500 Cycles d'accouplement

Matériaux

Matériau du contact	CuSn (bronze)
Revêtement du contact	Ag (argent)
Matériau du corps de contact	PBT

Description du produit

Contacts: 6+PE, embase femelle à bride, PG 9, avec homologation VDE, UL, SEV, à visser

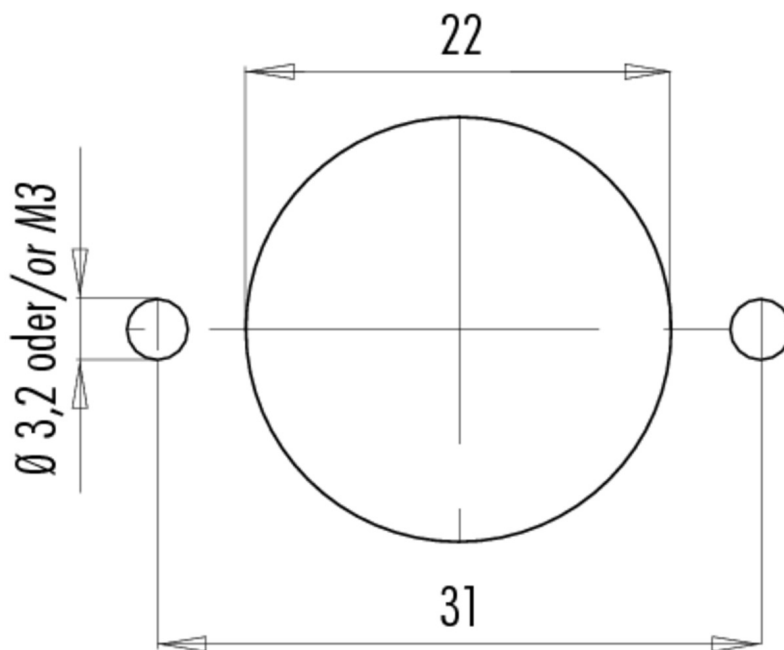
Zone

RD24 Power Séries 692/693

Référence produit

09 4220 00 07

Instructions de montage / Découpe du panneau



Description du produit **Contacts: 6+PE, embase femelle à bride, PG 9, avec homologation VDE, UL, SEV, à visser**

Zone **RD24 Power Séries 692/693**
Référence produit **09 4220 00 07**

Security notices

Le connecteur ne doit être ni branché ni débranché sous tension. Tout non-respect de cette consigne ou une utilisation inappropriée peut provoquer des dommages corporels.

Les connecteurs ont été conçus pour une application dans le domaine de la construction mécanique, de la construction de commandes et d'appareils électriques. Il incombe à l'utilisateur de vérifier si les connecteurs peuvent être utilisés dans d'autres domaines d'application.

Les connecteurs avec un type de protection IP 67 et IP 68 ne conviennent pas pour une utilisation sous l'eau. Pour une utilisation à l'extérieur, les connecteurs doivent être protégés séparément contre la corrosion. De plus amples informations sur les types de protection IP sont disponibles dans la rubrique « Support technique » du centre de téléchargement.