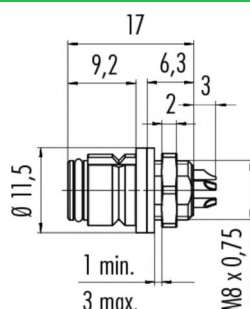


Description du produit **Contacts: 8, embase femelle à bride**  
 Zone **Connecteur encliquetable IP67 Série 620**  
 Référence produit **99 9228 00 08**

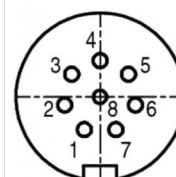
### Illustration



### Dessin coté



### Disposition des contacts



	X	Y
1	-0,96	-1,98
2	-2,15	-0,49
3	-1,72	1,37
4	0,00	2,20
5	1,72	1,37
6	2,15	-0,49
7	0,96	-1,98
8	0,00	0,00

Vous trouverez le dessin des composants et les instructions de montage en page suivante.

## Données techniques

### Caractéristiques générales

Design du connecteur embase femelle  
 Verrouillage du connecteur aligner  
 Connexion soudure  
 Section de fil (mm) 0,25 mm<sup>2</sup>  
 Section de fil (AWG) 24  
 Température limite supérieure 85 °C  
 Température limite inférieure -25 °C

### Caractéristiques électriques

Courant nominal (40 °C) 1 A  
 Tension nominale 63 V  
 Tension de choc nominale 800 V  
 Degré d'encrassement 2  
 Catégorie de surtension II  
 Groupe de matériau isolant II  
 Résistivité de volume ≤ 3 mΩ  
 Résistance d'isolation ≥ 10<sup>10</sup>Ω  
 Conformité CEM Blindage est pas possible  
 Indice de protection IP67  
 Durée de vie mécanique > 500 Cycles d'accouplement

### Matériaux

Matériau du contact CuSn (bronze)  
 Revêtement du contact Au (or)  
 Matériau du corps de contact PA (UL 94 V-0)  
 Matériau du boîtier PA

Description du produit

Contacts: 8, embase femelle à bride

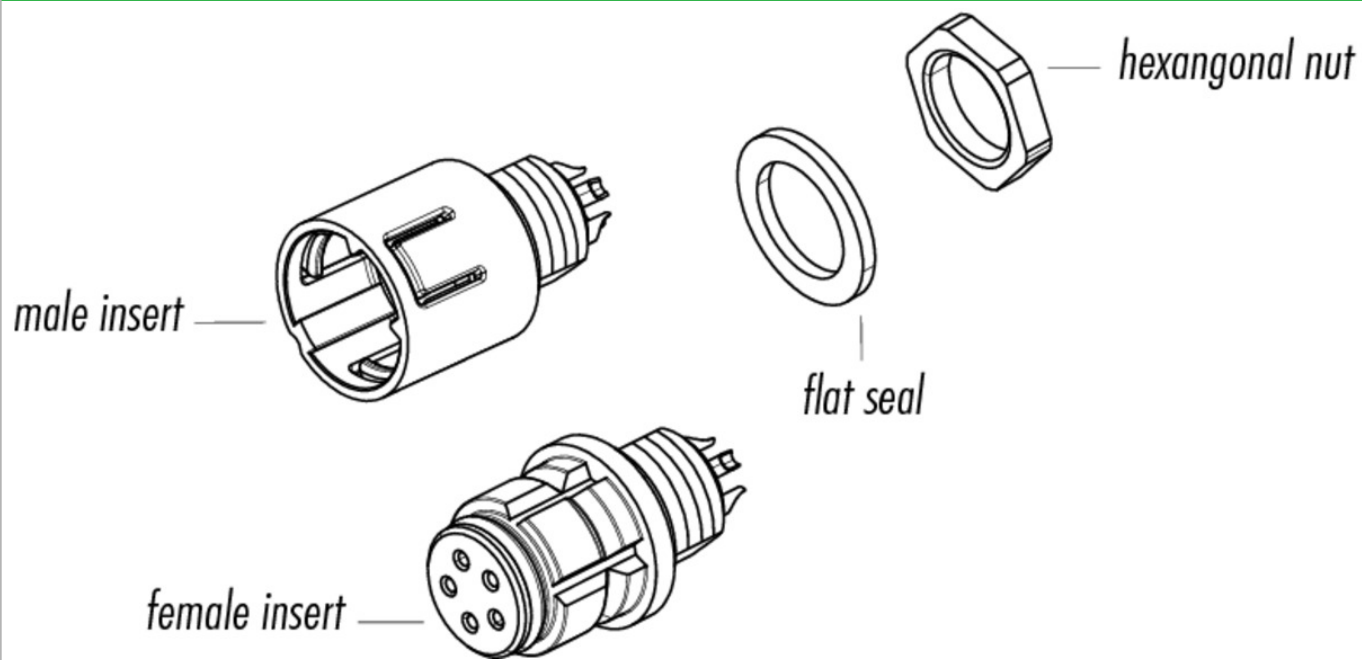
Zone

Connecteur encliquetable IP67 Série 620

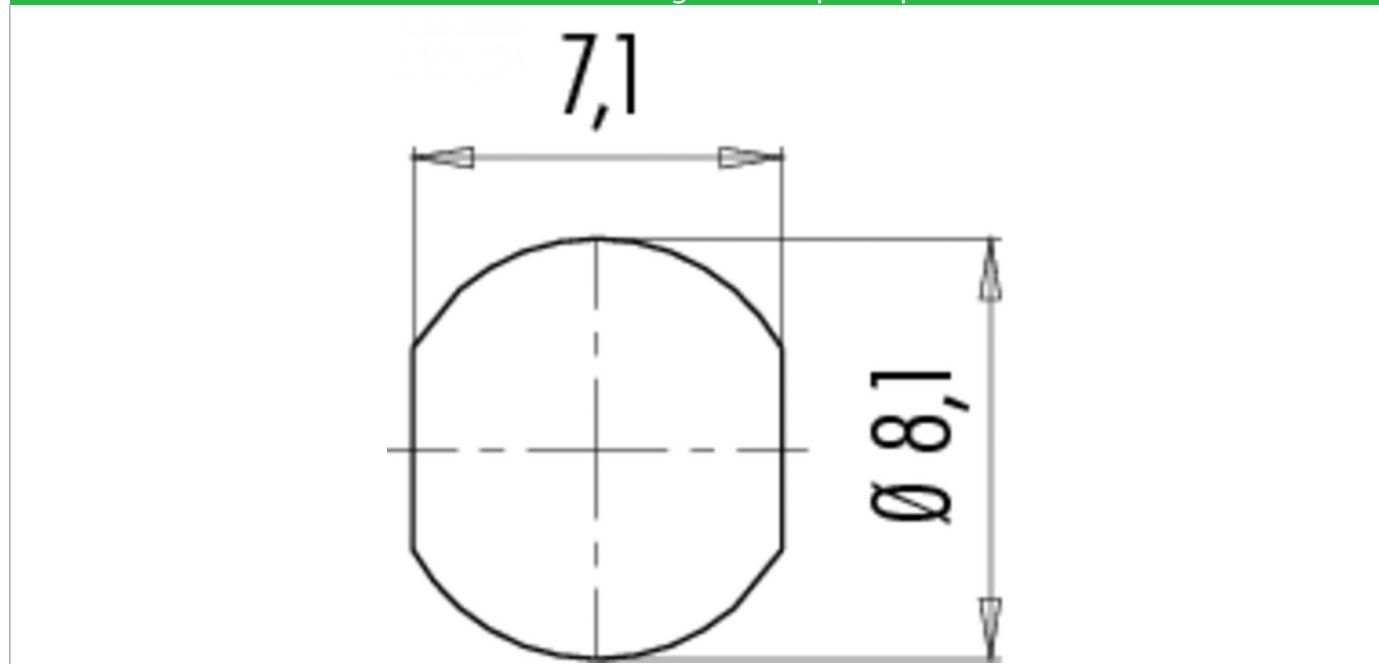
Référence produit

99 9228 00 08

Dessin des composants



Instructions de montage / Découpe du panneau



Description du produit	<b>Contacts: 8, embase femelle à bride</b>
Zone	<b>Connecteur encliquetable IP67 Séries 620</b>
Référence produit	<b>99 9228 00 08</b>

### Security notices

Les connecteurs ont été conçus pour une application dans le domaine de la construction mécanique, de la construction de commandes et d'appareils électriques. Il incombe à l'utilisateur de vérifier si les connecteurs peuvent être utilisés dans d'autres domaines d'application.

Les connecteurs avec un type de protection IP 67 et IP 68 ne conviennent pas pour une utilisation sous l'eau. Pour une utilisation à l'extérieur, les connecteurs doivent être protégés séparément contre la corrosion. De plus amples informations sur les types de protection IP sont disponibles dans la rubrique « Support technique » du centre de téléchargement.