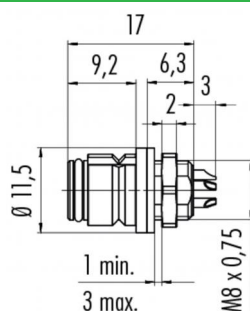


Description du produit **Contacts: 3, embase femelle à bride**
 Zone **Connecteur encliquetable IP67 Série 620**
 Référence produit **99 9208 00 03**

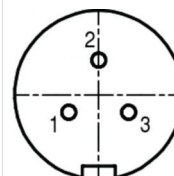
Illustration



Dessin coté



Disposition des contacts



	X	Y
1	-1,82	-1,05
2	0,00	2,10
3	1,82	-1,05

Vous trouverez le dessin des composants et les instructions de montage en page suivante.

Données techniques

Caractéristiques générales

Design du connecteur **embase femelle**
 Verrouillage du connecteur **aligner**
 Connexion **soudure**
 Section de fil (mm) **0,25 mm²**
 Section de fil (AWG) **24**
 Température limite supérieure **85 °C**
 Température limite inférieure **-25 °C**

Caractéristiques électriques

Courant nominal (40 °C) **3 A**
 Tension nominale **125 V**
 Tension de choc nominale **1500 V**
 Degré d'encrassement **2**
 Catégorie de surtension **II**
 Groupe de matériau isolant **II**
 Résistivité de volume **≤ 3 mΩ**
 Résistance d'isolation **≥ 10¹⁰Ω**
 Conformité CEM **Blindage est pas possible**
 Indice de protection **IP67**
 Durée de vie mécanique **> 500 Cycles d'accouplement**

Matériaux

Matériau du contact **CuSn (bronze)**
 Revêtement du contact **Au (or)**
 Matériau du corps de contact **PA (UL 94 V-0)**
 Matériau du boîtier **PA**

Description du produit

Contacts: 3, embase femelle à bride

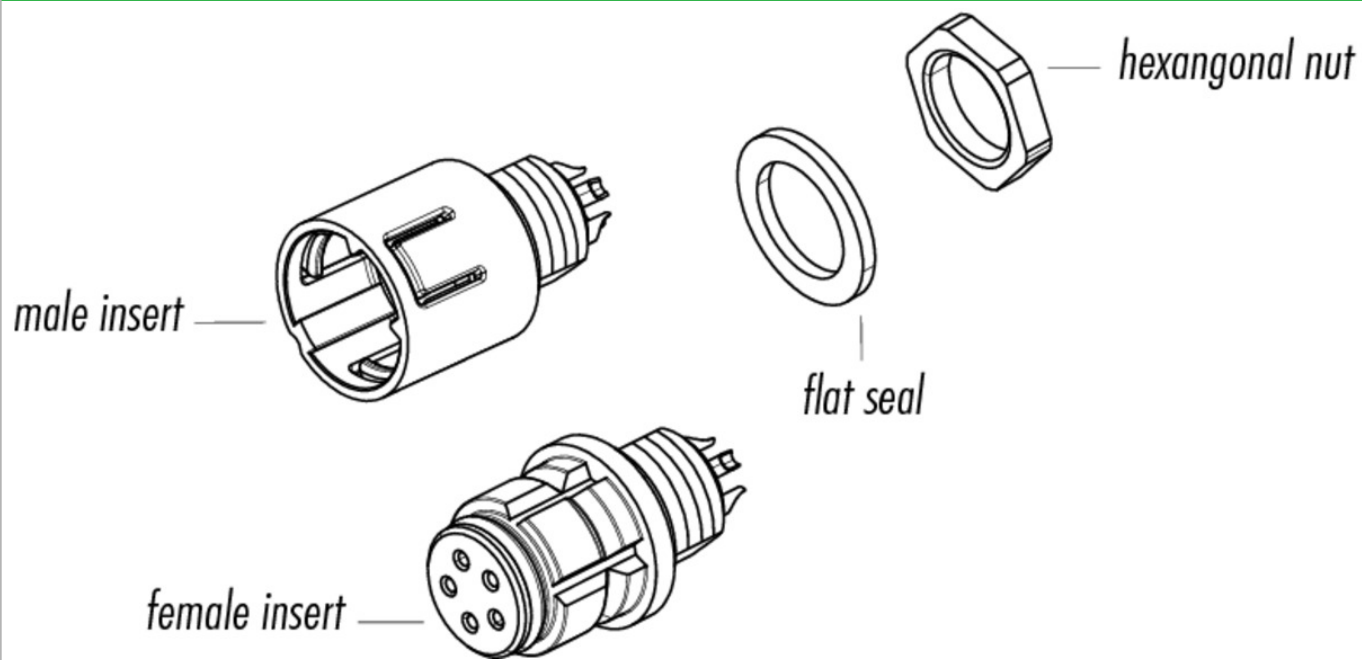
Zone

Connecteur encliquetable IP67 Série 620

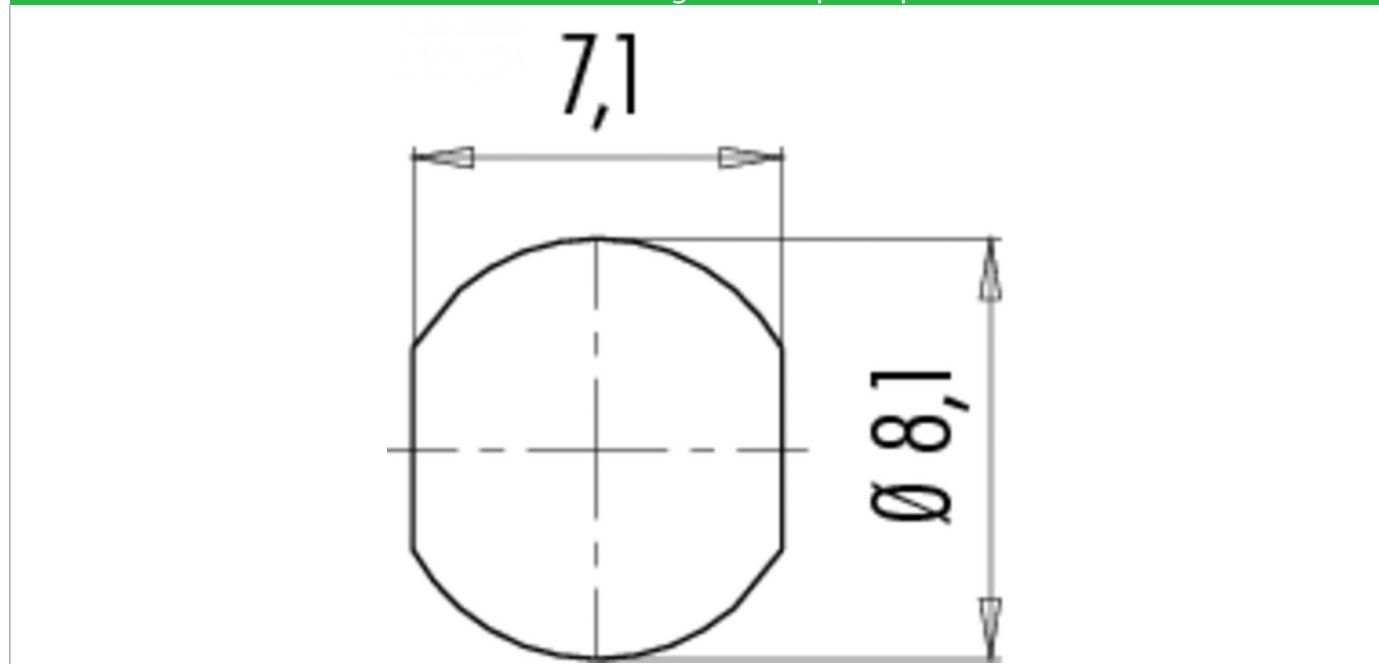
Référence produit

99 9208 00 03

Dessin des composants



Instructions de montage / Découpe du panneau



Description du produit	Contacts: 3, embase femelle à bride
Zone Référence produit	Connecteur encliquetable IP67 Séries 620 99 9208 00 03

Security notices

Le connecteur ne doit être ni branché ni débranché sous tension. Tout non-respect de cette consigne ou une utilisation inappropriée peut provoquer des dommages corporels.

Les connecteurs ont été conçus pour une application dans le domaine de la construction mécanique, de la construction de commandes et d'appareils électriques. Il incombe à l'utilisateur de vérifier si les connecteurs peuvent être utilisés dans d'autres domaines d'application.

Afin d'éviter toute ouverture accidentelle du connecteur, il convient de sécuriser le filetage entre le boîtier et la tête du connecteur avec une colle à base de cyanoacrylate si le connecteur est utilisé dans des circuits électriques avec des tensions dangereuses au contact. Ceci n'est pas valable pour les connecteurs utilisés dans les circuits électriques SELV et PELV conformément aux normes CEI 61140 (EN 61140, VDE 0140-1).

Les connecteurs avec un type de protection IP 67 et IP 68 ne conviennent pas pour une utilisation sous l'eau. Pour une utilisation à l'extérieur, les connecteurs doivent être protégés séparément contre la corrosion. De plus amples informations sur les types de protection IP sont disponibles dans la rubrique « Support technique » du centre de téléchargement.