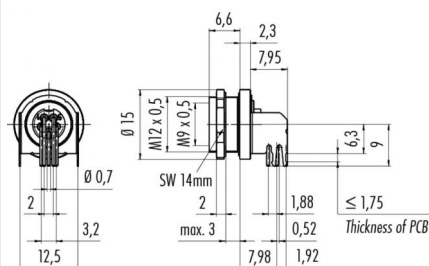


Description du produit **Contacts: 5, embase femelle à bride, brasage au trempé avec plaque de blindage, vissable par l'avant, soudée**  
 Zone **M9 IP67 Séries 712/702**  
 Référence produit **09 0416 55 05**

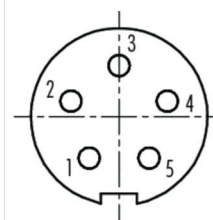
### Illustration



### Dessin coté



### Disposition des contacts



- 1 weiß/white
- 2 braun/brown
- 3 schwarz/black
- 4 blau/blue
- 5 grau/grey

**Vous trouverez les instructions de montage en page suivante.**

## Données techniques

### Caractéristiques générales

Design du connecteur	embase femelle pour montage en façade
Verrouillage du connecteur	boulonné
Connexion	à piquer sur carte
Température limite supérieure	85 °C
Température limite inférieure	-40 °C

### Caractéristiques électriques

Courant nominal (40 °C)	3 A
Tension nominale	125 V
Tension de choc nominale	1500 V
Degré d'encrassement	1
Catégorie de surtension	II
Groupe de matériau isolant	III
Résistivité de volume	≤ 3 mΩ
Conformité CEM	blindable
Indice de protection	IP67
Durée de vie mécanique	> 500 Cycles d'accouplement

### Matériaux

Matériau du contact	CuSn (bronze)
Revêtement du contact	Au (or)
Matériau du corps de contact	PA (UL 94 V-0)

Description du produit

Contacts: 5, embase femelle à bride, brasage au trempé avec plaque de blindage, vissable par l'avant, coudée

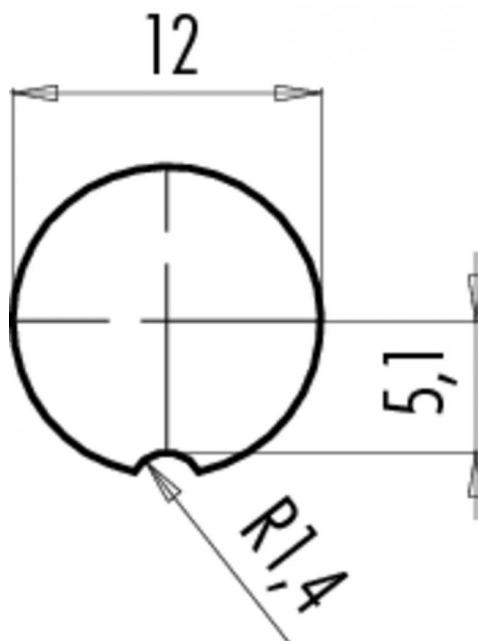
Zone

M9 IP67 Séries 712/702

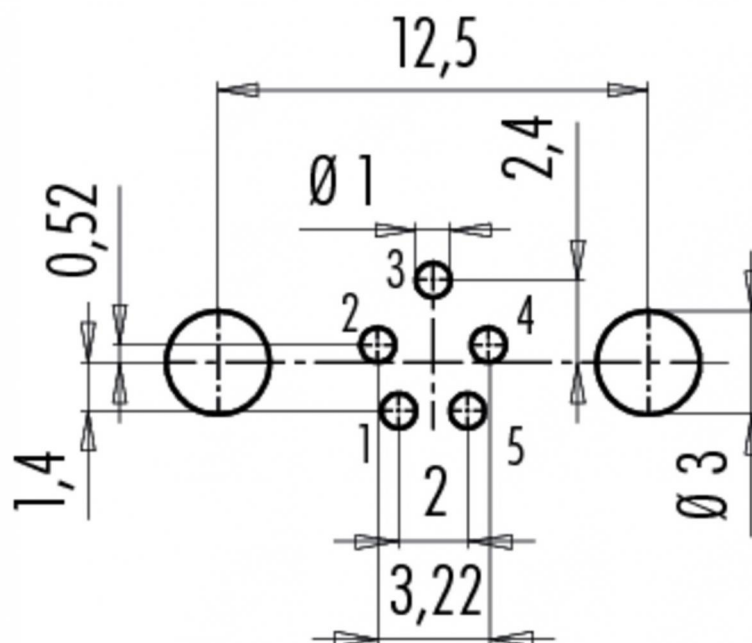
Référence produit

09 0416 55 05

Instructions de montage / Découpe du panneau



Instructions de montage / Découpe du panneau



Description du produit **Contacts: 5, embase femelle à bride, brasage au trempé avec plaque de blindage, vissable par l'avant, coudée**

Zone **M9 IP67 Séries 712/702**  
Référence produit **09 0416 55 05**

### Security notices

Le connecteur ne doit être ni branché ni débranché sous tension. Tout non-respect de cette consigne ou une utilisation inappropriée peut provoquer des dommages corporels.

Les connecteurs ont été conçus pour une application dans le domaine de la construction mécanique, de la construction de commandes et d'appareils électriques. Il incombe à l'utilisateur de vérifier si les connecteurs peuvent être utilisés dans d'autres domaines d'application.

Les connecteurs avec un type de protection IP 67 et IP 68 ne conviennent pas pour une utilisation sous l'eau. Pour une utilisation à l'extérieur, les connecteurs doivent être protégés séparément contre la corrosion. De plus amples informations sur les types de protection IP sont disponibles dans la rubrique « Support technique » du centre de téléchargement.