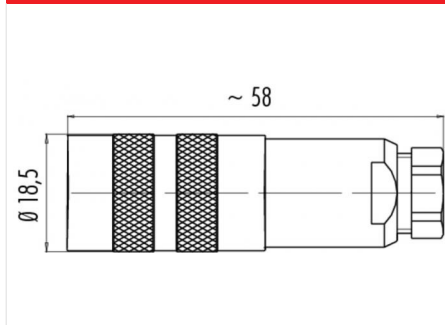


Description du produit	Nombre de pôles/broches: 19, connecteur femelle, reprise de blindage sur bride, passage de câble 4 – 6 mm, contacts dorés
Zone	M16 IP67 Série 423
Référence produit	99 5462 00 19

Illustration



Dessin coté



Vous trouverez le dessin des composants et les instructions de montage en page suivante.

Données techniques

Caractéristiques générales

Design du connecteur	prise câble
Verrouillage du connecteur	boulonné
Connexion	soudure
Section de fil (mm)	0,25 mm ²
Section de fil (AWG)	24
Passage de câble	4,0 - 6,0 mm
Température limite supérieure	95 °C
Température limite inférieure	-30 °C

Spécifications du câble

Homologation 1	UL
----------------	----

Caractéristiques électriques

Courant nominal (40 °C)	3 A
Tension nominale	60 V
Tension de choc nominale	500 V
Degré d'encrassement	1
Catégorie de surtension	I
Groupe de matériau isolant	III
Résistivité de volume	≤ 3 mΩ
Résistance d'isolation	≥ 10 ¹⁰ Ω
Conformité CEM	blindable
Indice de protection	IP67
Durée de vie mécanique	> 500 Cycles d'accouplement

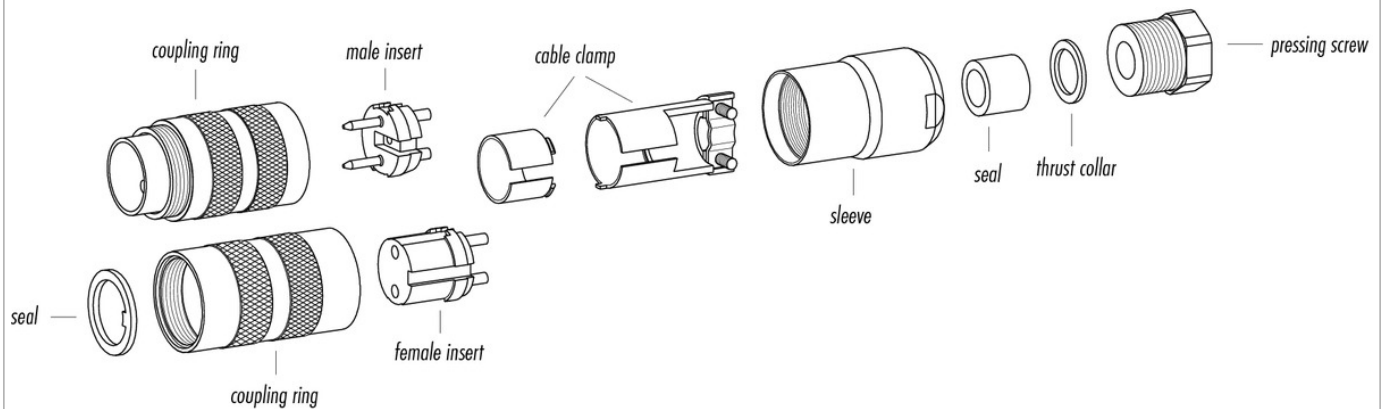
Matériaux

Matériau du contact	CuSn (bronze)
Revêtement du contact	Au (or)
Matériau du corps de contact	PBT (UL 94 V-0)

Description du produit **Nombre de pôles/broches: 19, connecteur femelle, reprise de blindage sur bride, passage de câble 4 – 6 mm, contacts dorés**

Zone **M16 IP67 Série 423**
Référence produit **99 5462 00 19**

Dessin des composants

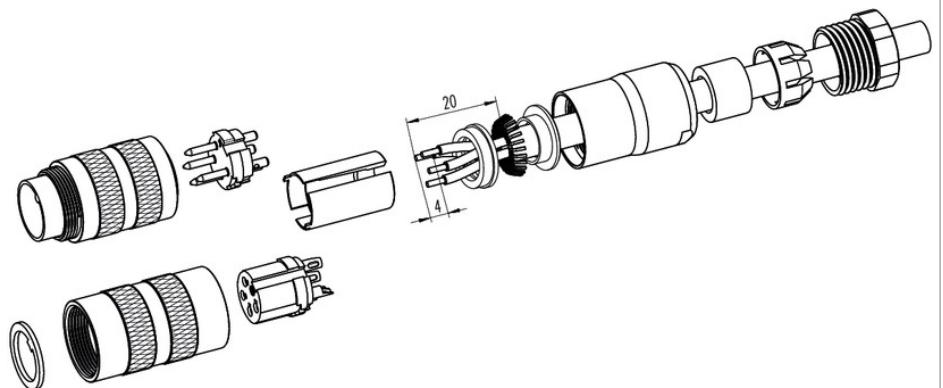


Instructions de montage / Découpe du panneau

Straight version

(Version with shield clamping ring)

1. Bead pressing screw, pinch ring, seal, distance shell and first shield clamping ring on cable.
2. Strip wires, widen shield and bead second shield clamping ring.
3. Solder wires, snap distance shell, push the two shield clamping rings together and cut off projecting shielding braid.
4. Assemble remaining parts according to picture.



Description du produit	Nombre de pôles/broches: 19, connecteur femelle, reprise de blindage sur bride, passage de câble 4 – 6 mm, contacts dorés
Zone	M16 IP67 Série 423
Référence produit	99 5462 00 19

Security notices

Les connecteurs ont été conçus pour une application dans le domaine de la construction mécanique, de la construction de commandes et d'appareils électriques. Il incombe à l'utilisateur de vérifier si les connecteurs peuvent être utilisés dans d'autres domaines d'application.

Les connecteurs avec un type de protection IP 67 et IP 68 ne conviennent pas pour une utilisation sous l'eau. Pour une utilisation à l'extérieur, les connecteurs doivent être protégés séparément contre la corrosion. De plus amples informations sur les types de protection IP sont disponibles dans la rubrique « Support technique » du centre de téléchargement.

Pour bloquer le connecteur de câble avec le connecteur de l'appareil, il faut serrer la bague fileté à la main (env. 50 cNm).