

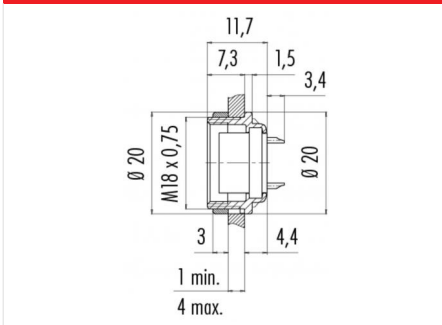
Description du produit **Contacts: 14, embase femelle à bride, à souder, vissable par l'avant, 12 – 19 pôles, contacts dorés**

Zone **M16 IP40 Séries 581/ 680/ 682**
 Référence produit **09 0054 80 14**

Illustration



Dessin coté



Vous trouverez les instructions de montage en page suivante.

Données techniques

Caractéristiques générales

Design du connecteur	embase femelle
Verrouillage du connecteur	boulonné
Connexion	soudure
Section de fil (mm)	0,25 mm ²
Section de fil (AWG)	24
Température limite supérieure	85 °C
Température limite inférieure	-40 °C

Caractéristiques électriques

Courant nominal (40 °C)	3 A
Tension nominale	60 V
Tension de choc nominale	500 V
Degré d'encrassement	1
Catégorie de surtension	I
Groupe de matériau isolant	III
Résistivité de volume	≤ 3 mΩ
Résistance d'isolation	≥ 1010Ω
Conformité CEM	Blindage est pas possible
Indice de protection	IP40
Durée de vie mécanique	> 500 Cycles d'accouplement

Matériaux

Matériau du contact	CuSn (bronze)
Revêtement du contact	Au (or)
Matériau du corps de contact	PBT (UL 94 V-0)
Matériau du boîtier	Die Cast Zinc, Nickel

Description du produit

Contacts: 14, embase femelle à bride, à souder, vissable par l'avant, 12 - 19 pôles, contacts dorés

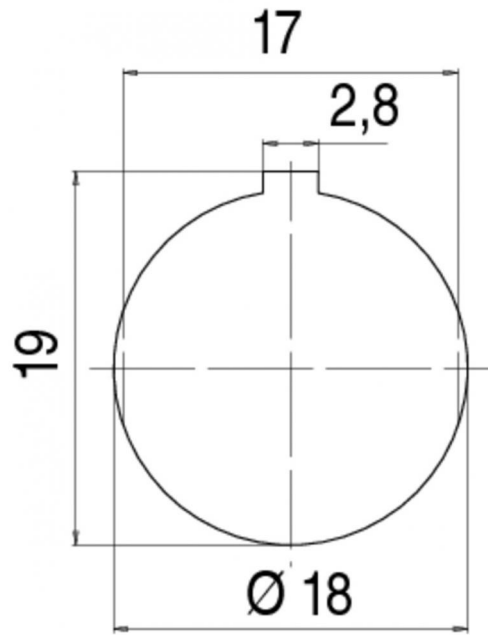
Zone

M16 IP40 Séries 581/ 680/ 682

Référence produit

09 0054 80 14

Instructions de montage / Découpe du panneau



Description du produit	Contacts: 14, embase femelle à bride, à souder, vissable par l'avant, 12 – 19 pôles, contacts dorés
Zone	M16 IP40 Séries 581/ 680/ 682
Référence produit	09 0054 80 14

Security notices

Les connecteurs ont été conçus pour une application dans le domaine de la construction mécanique, de la construction de commandes et d'appareils électriques. Il incombe à l'utilisateur de vérifier si les connecteurs peuvent être utilisés dans d'autres domaines d'application.