

Datenübertragung & Spannungsversorgung

Data Transmission & Power Supply



7/8" Automatisierungstechnik

7/8" Automation Technology

Kabelsteckverbinder

- Schraubverriegelung 7/8 "
- Schutzart IP67/IP68 ¹⁾
- Am Kabel angespritzte Ausführungen
- Konfektionierbar
- Schraubklemmanschluss
- Winkelsteckverbinder in 4 Positionen einstellbar

Flanschsteckverbinder

- Schraubverriegelung 7/8 "
- Schutzart IP67 ¹⁾
- Einfache Montage
- Tauchlötanschluss/Litzen
- Verschiedene Bauformen

Cable Connectors

- Screw locking 7/8 "
- Degree of protection IP67/IP68 ¹⁾
- Moulded versions
- Cable assembly possible
- Screw clamp connection
- Angled connector adjustable in 4 positions

Panel Mount Connectors

- Screw locking 7/8 "
- Degree of protection IP67 ¹⁾
- Easy assembly
- Dip solder termination/single wires
- Various variants

¹⁾Erläuterung der Schutzarten siehe technische Informationen./ ¹⁾Explanation of protection standards see technical information.

Kabelstecker
Male cable connector

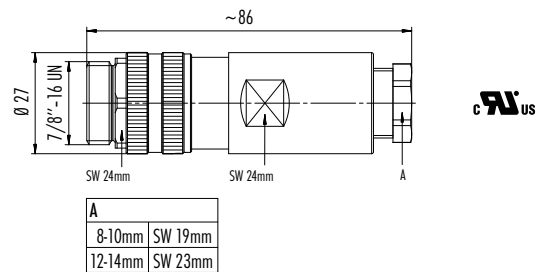
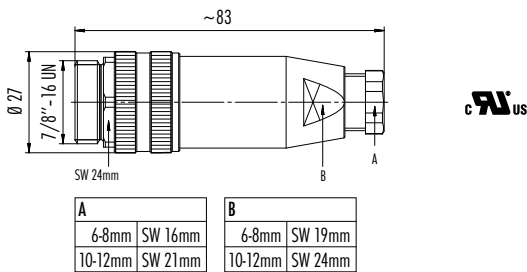
Abbildung / Figure



Kabelstecker
Male cable connector



Maßzeichnung / Drawing



Bestell-Daten / Order Data

Polzahl Contacts	Anschlussquerschnitt Wire gauge	Kabeldurchlass Cable jacket	Bestell-Nr. Ordering-No.
2+PE	1,5 mm ²	6–8 mm	99 2441 12 03
		10–12 mm	99 2441 32 03
3+PE	1,5 mm ²	6–8 mm	99 2443 12 04
		10–12 mm	99 2443 32 04
4+PE	1,5 mm ²	6–8 mm	99 2445 12 05
		10–12 mm	99 2445 32 05
	2,5 mm ²	10–12 mm	99 2445 33 05

Polzahl Contacts	Anschlussquerschnitt Wire gauge	Kabeldurchlass Cable jacket	Bestell-Nr. Ordering-No.
2+PE	1,5 mm ²	8–10 mm	99 2441 21 03
		12–14 mm	99 2441 42 03
3+PE	1,5 mm ²	8–10 mm	99 2443 21 04
		12–14 mm	99 2443 42 04
4+PE	1,5 mm ²	8–10 mm	99 2445 21 05
		12–14 mm	99 2445 42 05
	2,5 mm ²	8–10 mm	99 2445 23 05
		12–14 mm	99 2445 43 05

Technische Daten / Specifications

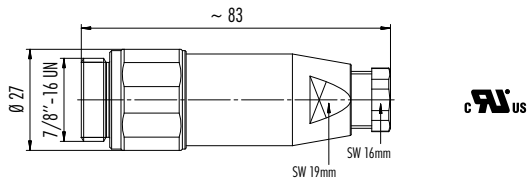
Polzahl	2+PE	3+PE	4+PE	Number of contacts
Steckverbinder Verriegelung	schrauben/screw 7/8" – 16 UN			Connector locking system
Anschlussart	schrauben/screw			Termination
Anschlussquerschnitt	max. 1,5 mm ² (max. AWG 16)		max. 1,5 mm ² – max. 2,5 mm ² (max. AWG 16 – max. AWG 14)	Wire gauge
Kabeldurchlass	6–8 mm, 8–10 mm, 10–12 mm, 12–14 mm			Cable outlet
Schutzart	IP67			Degree of protection
Mechanische Lebensdauer	> 50 Steckzyklen/> 50 mating cycles			Mechanical operation
Obere Grenztemperatur	+ 85 °C			Upper temperature
Untere Grenztemperatur	– 25 °C			Lower temperature
Bemessungsspannung	300 V (600 V UL)			Rated voltage
Bemessungs-Stoßspannung	4000 V			Rated impulse voltage
Verschmutzungsgrad	3			Pollution degree
Überspannungskategorie	III			Overvoltage categorie
Isolierstoffgruppe	III			Material group
Bemessungsstrom (40 °C)	12 A	9 A		Rated current (40 °C)
Durchgangswiderstand	≤ 3 mΩ			Contact resistance
Material Kontakt	CuZn (Messing/brass)			Material of contact
Kontaktoberfläche	Au (Gold/gold)			Contact plating
Material Kontaktkörper	PUR/PA			Material of contact body
Material Gehäuse	PBT			Material of housing

Kabelstecker, Edelstahl-Gewindeverriegelung
Male cable connector, stainless steel locking ring

Abbildung / Figure



Maßzeichnung / Drawing



Bestell-Daten / Order Data

Polzahl Contacts	Anschlussquerschnitt Wire gauge	Kabeldurchlass Cable jacket	Bestell-Nr. Ordering-No.
2+PE	1,5 mm ²	6–8 mm	99 2441 282 03
3+PE	1,5 mm ²	6–8 mm	99 2443 282 04
4+PE	1,5 mm ²	6–8 mm	99 2445 282 05

Technische Daten / Specifications

Polzahl	2+PE	3+PE	4+PE	Number of contacts
Steckverbinder Verriegelung		schrauben/screw 7/8" – 16 UN		Connector locking system
Anschlussart		schrauben/screw		Termination
Anschlussquerschnitt		max. 1,5 mm ² (max. AWG 16)		Wire gauge
Kabeldurchlass		6–8 mm		Cable outlet
Schutzart		IP67		Degree of protection
Mechanische Lebensdauer		> 50 Steckzyklen/> 50 mating cycles		Mechanical operation
Obere Grenztemperatur		+ 85 °C		Upper temperature
Untere Grenztemperatur		– 25 °C		Lower temperature
Bemessungsspannung		300 V (600 V UL)		Rated voltage
Bemessungs-Stoßspannung		4000 V		Rated impulse voltage
Verschmutzungsgrad		3		Pollution degree
Überspannungskategorie		III		Overvoltage categorie
Isolierstoffgruppe		III		Material group
Bemessungsstrom (40°C)	12 A		9 A	Rated current (40 °C)
Durchgangswiderstand		≤ 3 mΩ		Contact resistance
Material Kontakt		CuZn (Messing/brass)		Material of contact
Kontaktoberfläche		Au (Gold/gold)		Contact plating
Material Kontaktkörper		PUR/PA		Material of contact body
Material Gehäuse		PBT		Material of housing

Winkelstecker
Male angled connector

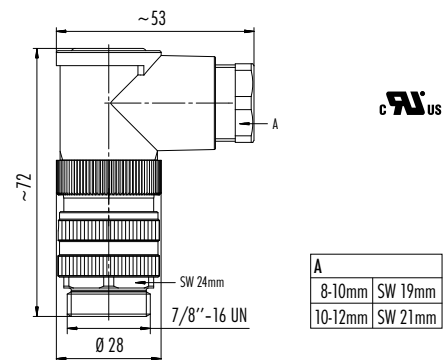
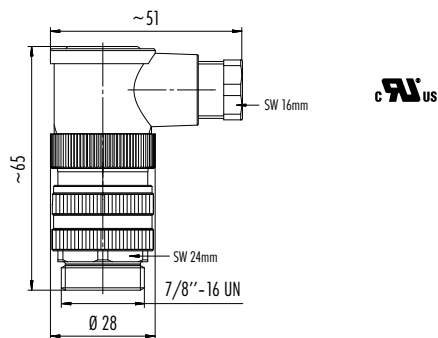
Abbildung / Figure



Winkelstecker
Male angled connector



Maßzeichnung / Drawing



Bestell-Daten / Order Data

Polzahl Contacts	Anschlussquerschnitt Wire gauge	Kabeldurchlass Cable jacket	Bestell-Nr. Ordering-No.
2+PE	1,5 mm ²	6-8 mm	99 2441 52 03
3+PE	1,5 mm ²	6-8 mm	99 2443 52 04
4+PE	1,5 mm ²	6-8 mm	99 2445 52 05

Polzahl Contacts	Anschlussquerschnitt Wire gauge	Kabeldurchlass Cable jacket	Bestell-Nr. Ordering-No.
2+PE	1,5 mm ²	8-10 mm	99 2441 62 03
		10-12 mm	99 2441 72 03
3+PE	1,5 mm ²	8-10 mm	99 2443 62 04
		10-12 mm	99 2443 72 04
4+PE	1,5 mm ²	8-10 mm	99 2445 62 05
		10-12 mm	99 2445 72 05
	2,5 mm ²	8-10 mm	99 2445 63 05
		10-12 mm	99 2445 73 05

Technische Daten / Specifications

Polzahl	2+PE	3+PE	4+PE	Number of contacts
Steckverbinder Verriegelung	schrauben/screw 7/8''- 16 UN			Connector locking system
Anschlussart	schrauben/screw			Termination
Anschlussquerschnitt	max. 1,5 mm ² (max. AWG 16)		max. 1,5 mm ² – max. 2,5 mm ² (max. AWG 16 – max. AWG 14)	Wire gauge
Kabeldurchlass	6-8 mm, 8-10 mm, 10-12 mm			Cable outlet
Schutzart	IP67			Degree of protection
Mechanische Lebensdauer	> 50 Steckzyklen/> 50 mating cycles			Mechanical operation
Obere Grenztemperatur	+ 85 °C			Upper temperature
Untere Grenztemperatur	- 25 °C			Lower temperature
Bemessungsspannung	300 V (600 V UL)			Rated voltage
Bemessungs-Stoßspannung	4000 V			Rated impulse voltage
Verschmutzungsgrad	3			Pollution degree
Überspannungskategorie	III			Overvoltage categorie
Isolierstoffgruppe	III			Material group
Bemessungsstrom (40°C)	12 A	9 A		Rated current (40 °C)
Durchgangswiderstand	≤ 3 mΩ			Contact resistance
Material Kontakt	CuZn (Messing/brass)			Material of contact
Kontaktoberfläche	Au (Gold/gold)			Contact plating
Material Kontaktkörper	PUR/PA			Material of contact body
Material Gehäuse	PBT			Material of housing

Kabeldose
Female cable connector

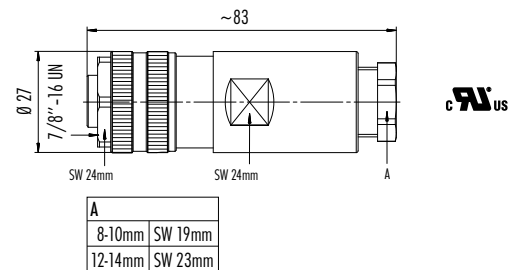
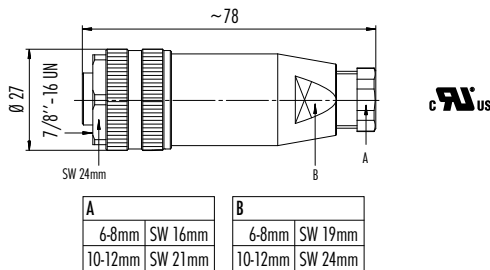
Abbildung / Figure



Kabeldose
Female cable connector



Maßzeichnung / Drawing



Bestell-Daten / Order Data

Polzahl Contacts	Anschlussquerschnitt Wire gauge	Kabeldurchlass Cable jacket	Bestell-Nr. Ordering-No.
2+PE	1,5 mm ²	6–8 mm	99 2440 12 03
		10–12 mm	99 2440 32 03
3+PE	1,5 mm ²	6–8 mm	99 2442 12 04
		10–12 mm	99 2442 32 04
4+PE	1,5 mm ²	6–8 mm	99 2444 12 05
		10–12 mm	99 2444 32 05
	2,5 mm ²	10–12 mm	99 2444 33 05

Polzahl Contacts	Anschlussquerschnitt Wire gauge	Kabeldurchlass Cable jacket	Bestell-Nr. Ordering-No.
2+PE	1,5 mm ²	8–10 mm	99 2440 21 03
		12–14 mm	99 2440 42 03
3+PE	1,5 mm ²	8–10 mm	99 2442 21 04
		12–14 mm	99 2442 42 04
4+PE	1,5 mm ²	8–10 mm	99 2444 21 05
		12–14 mm	99 2444 42 05
	2,5 mm ²	8–10 mm	99 2444 23 05
		12–14 mm	99 2444 43 05

Technische Daten / Specifications

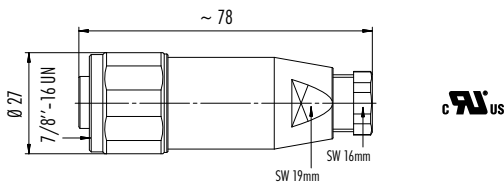
Polzahl	2+PE	3+PE	4+PE	Number of contacts
Steckverbinder Verriegelung	schrauben/screw 7/8" – 16 UN			Connector locking system
Anschlussart	schrauben/screw			Termination
Anschlussquerschnitt	max. 1,5 mm ² (max. AWG 16)		max. 1,5 mm ² – max. 2,5 mm ² (max. AWG 16 – max. AWG 14)	Wire gauge
Kabeldurchlass	6–8 mm, 8–10 mm, 10–12 mm, 12–14 mm			Cable outlet
Schutzart	IP67			Degree of protection
Mechanische Lebensdauer	> 50 Steckzyklen/> 50 mating cycles			Mechanical operation
Obere Grenztemperatur	+ 85 °C			Upper temperature
Untere Grenztemperatur	– 25 °C			Lower temperature
Bemessungsspannung	300 V (600 V UL)			Rated voltage
Bemessungs-Stoßspannung	4000 V			Rated impulse voltage
Verschmutzungsgrad	3			Pollution degree
Überspannungskategorie	III			Overvoltage categorie
Isolierstoffgruppe	III			Material group
Bemessungsstrom (40°C)	12 A		9 A	Rated current (40 °C)
Durchgangswiderstand	≤ 3 mΩ			Contact resistance
Material Kontakt	CuZn (Messing/brass)			Material of contact
Kontaktoberfläche	Au (Gold/gold)			Contact plating
Material Kontaktkörper	PUR/PA			Material of contact body
Material Gehäuse	PBT			Material of housing

Kabeldose, Edelstahl-Gewindeverriegelung
Female cable connector, stainless steel locking ring

Abbildung / Figure



Maßzeichnung / Drawing



Bestell-Daten / Order Data

Polzahl Contacts	Anschlussquerschnitt Wire gauge	Kabeldurchlass Cable jacket	Bestell-Nr. Ordering-No.
2+PE	1,5 mm ²	6–8 mm	99 2440 282 03
3+PE	1,5 mm ²	6–8 mm	99 2442 282 04
4+PE	1,5 mm ²	6–8 mm	99 2444 282 05

Technische Daten / Specifications

Polzahl	2+PE	3+PE	4+PE	Number of contacts
Steckverbinder Verriegelung		schrauben/screw 7/8"– 16 UN		Connector locking system
Anschlussart		schrauben/screw		Termination
Anschlussquerschnitt		max. 1,5 mm ² (max. AWG 16)		Wire gauge
Kabeldurchlass		6–8 mm		Cable outlet
Schutzart		IP67		Degree of protection
Mechanische Lebensdauer		> 50 Steckzyklen/> 50 mating cycles		Mechanical operation
Obere Grenztemperatur		+ 85 °C		Upper temperature
Untere Grenztemperatur		– 25 °C		Lower temperature
Bemessungsspannung		300 V (600 V UL)		Rated voltage
Bemessungs-Stoßspannung		4000 V		Rated impulse voltage
Verschmutzungsgrad		3		Pollution degree
Überspannungskategorie		III		Overvoltage categorie
Isolierstoffgruppe		III		Material group
Bemessungsstrom (40 °C)	12 A		9 A	Rated current (40 °C)
Durchgangswiderstand		≤ 3 mΩ		Contact resistance
Material Kontakt		CuZn (Messing/brass)		Material of contact
Kontaktoberfläche		Au (Gold/gold)		Contact plating
Material Kontaktkörper		PUR/PA		Material of contact body
Material Gehäuse		PBT		Material of housing

Winkeldose
Female angled connector

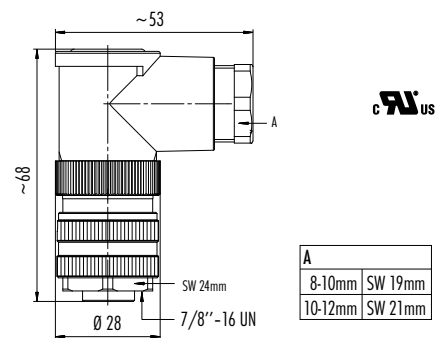
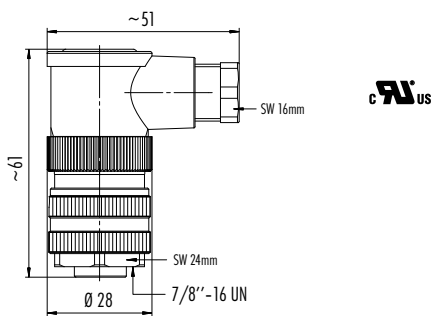
Abbildung / Figure



Winkeldose
Female angled connector



Maßzeichnung / Drawing



Bestell-Daten / Order Data

Polzahl Contacts	Anschlussquerschnitt Wire gauge	Kabeldurchlass Cable jacket	Bestell-Nr. Ordering-No.
2+PE	1,5 mm ²	6-8 mm	99 2440 52 03
3+PE	1,5 mm ²	6-8 mm	99 2442 52 04
4+PE	1,5 mm ²	6-8 mm	99 2444 52 05

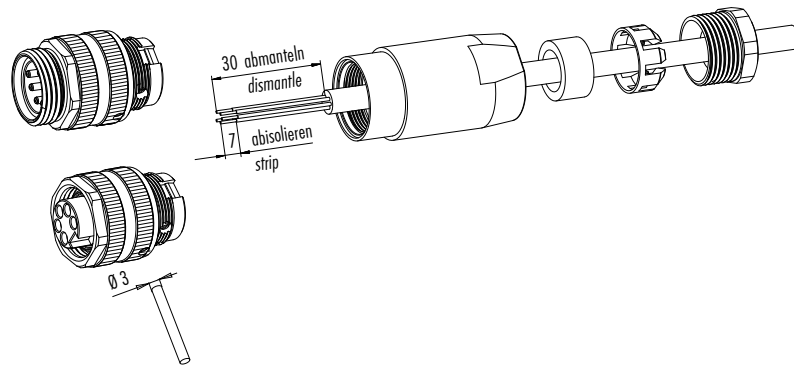
Polzahl Contacts	Anschlussquerschnitt Wire gauge	Kabeldurchlass Cable jacket	Bestell-Nr. Ordering-No.
2+PE	1,5 mm ²	8-10 mm	99 2440 62 03
		10-12 mm	99 2440 72 03
3+PE	1,5 mm ²	8-10 mm	99 2442 62 04
		10-12 mm	99 2442 72 04
4+PE	1,5 mm ²	8-10 mm	99 2444 62 05
		10-12 mm	99 2444 72 05
	2,5 mm ²	8-10 mm	99 2444 63 05
		10-12 mm	99 2444 73 05

Technische Daten / Specifications

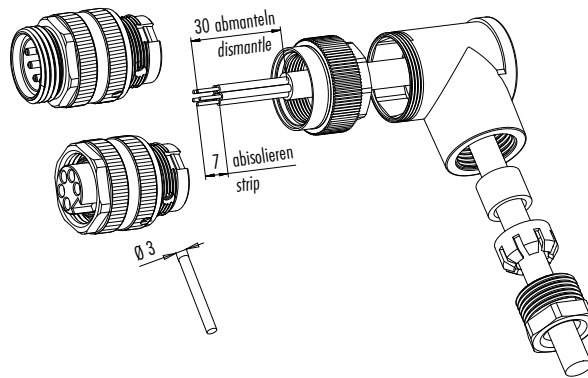
Polzahl	2+PE	3+PE	4+PE	Number of contacts
Steckverbinder Verriegelung	schrauben/screw 7/8'' - 16 UN			Connector locking system
Anschlussart	schrauben/screw			Termination
Anschlussquerschnitt	max. 1,5 mm ² (max. AWG 16)		max. 1,5 mm ² - max. 2,5 mm ² (max. AWG 16 - max. AWG 14)	Wire gauge
Kabeldurchlass	6-8 mm, 8-10 mm, 10-12 mm			Cable outlet
Schutzart	IP67			Degree of protection
Mechanische Lebensdauer	> 50 Steckzyklen/> 50 mating cycles			Mechanical operation
Obere Grenztemperatur	+ 85 °C			Upper temperature
Untere Grenztemperatur	- 25 °C			Lower temperature
Bemessungsspannung	300 V (600 V UL)			Rated voltage
Bemessungs-Stoßspannung	4000 V			Rated impulse voltage
Verschmutzungsgrad	3			Pollution degree
Überspannungskategorie	III			Overvoltage categorie
Isolierstoffgruppe	III			Material group
Bemessungsstrom (40°C)	12 A		9 A	Rated current (40 °C)
Durchgangswiderstand	≤ 3 mΩ			Contact resistance
Material Kontakt	CuZn (Messing/brass)			Material of contact
Kontaktoberfläche	Au (Gold/gold)			Contact plating
Material Kontaktkörper	PUR/PA			Material of contact body
Material Gehäuse	PBT			Material of housing

Montageanleitung
Assembly instruction

Kabelsteckverbinder
Cable connectors

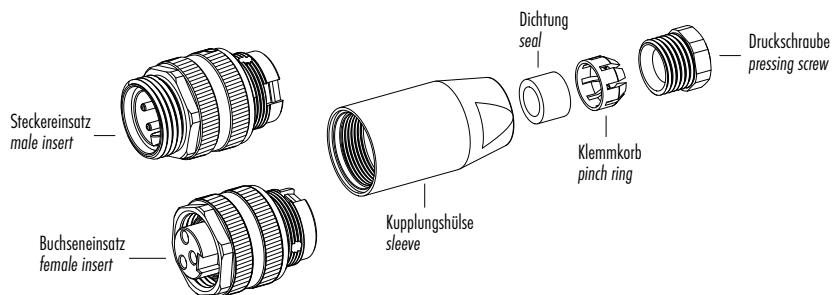


Winkelsteckverbinder
Angled connectors

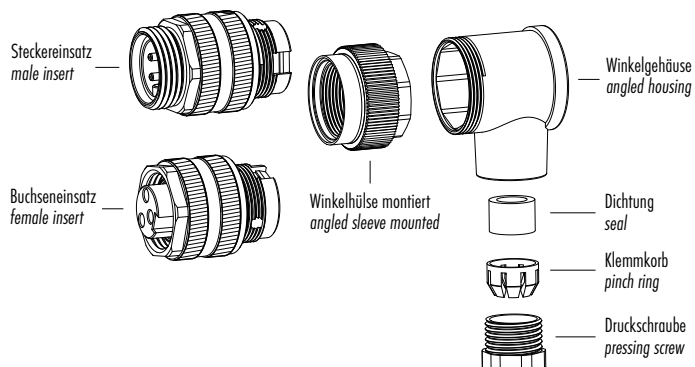


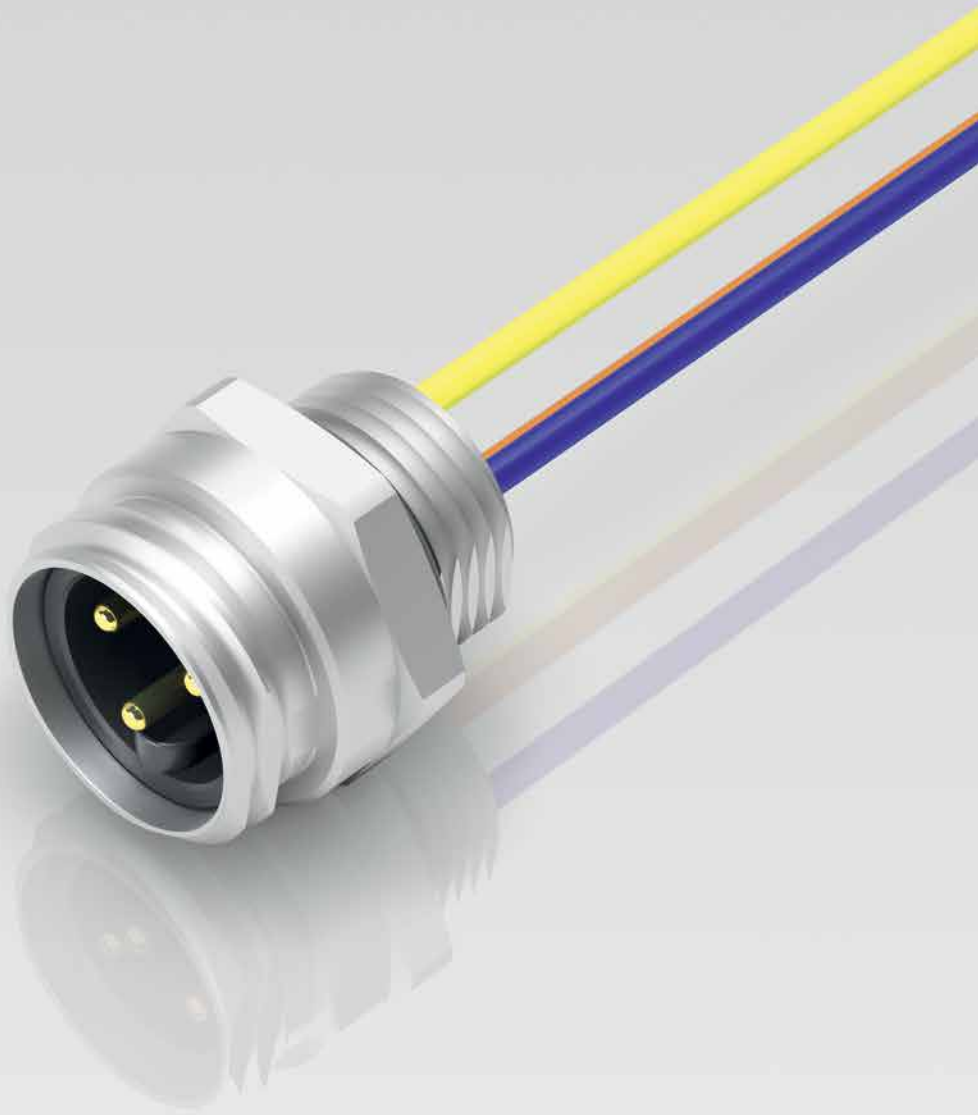
Einzelteildarstellung
Component part drawing

Kabelsteckverbinder
Cable connectors



Winkelsteckverbinder
Angled connectors





Kabelstecker
Male cable connector

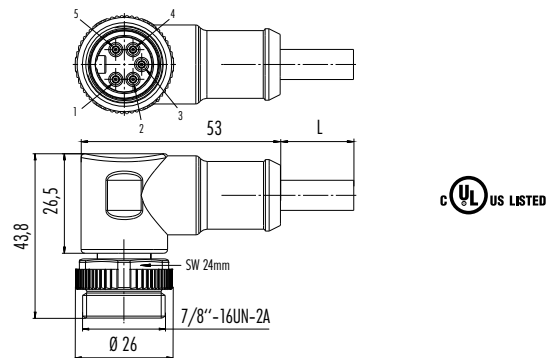
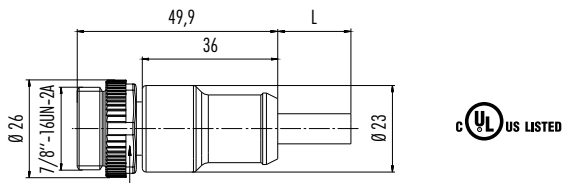
Abbildung / Figure



Winkelstecker
Male angled connector



Maßzeichnung / Drawing



Bestell-Daten / Order Data

Polzahl Contacts	Kabelmantel Cable jacket	Kabellänge Cable length	Bestell-Nr. ¹⁾ Ordering-No. ¹⁾
3	PUR	2 m	77 1429 0000 50003-0200
		5 m	77 1429 0000 50003-0500
		10 m	77 1429 0000 50003-1000
4	PUR	2 m	77 1429 0000 50004-0200
		5 m	77 1429 0000 50004-0500
		10 m	77 1429 0000 50004-1000
5	PUR	2 m	77 1429 0000 50005-0200
		5 m	77 1429 0000 50005-0500
		10 m	77 1429 0000 50005-1000

Polzahl Contacts	Kabelmantel Cable jacket	Kabellänge Cable length	Bestell-Nr. ¹⁾ Ordering-No. ¹⁾
3	PUR	2 m	77 1427 0000 50003-0200
		5 m	77 1427 0000 50003-0500
		10 m	77 1427 0000 50003-1000
4	PUR	2 m	77 1427 0000 50004-0200
		5 m	77 1427 0000 50004-0500
		10 m	77 1427 0000 50004-1000
5	PUR	2 m	77 1427 0000 50005-0200
		5 m	77 1427 0000 50005-0500
		10 m	77 1427 0000 50005-1000

Technische Daten / Specifications

Polzahl	3	4	5	Number of contacts
Steckverbinder Verriegelung		schrauben/screw 7/8" - 16 UN		Connector locking system
Anschlussart		crimpen/crimp		Termination
Anschlussquerschnitt		max. 1,5 mm ² (max. AWG 16)		Wire gauge
Kabeldurchlass		—		Cable outlet
Schutzart		IP68		Degree of protection
Mechanische Lebensdauer		> 100 Steckzyklen/> 100 mating cycles		Mechanical operation
Obere Grenztemperatur		+ 80 °C		Upper temperature
Untere Grenztemperatur		- 25 °C		Lower temperature
Bemessungsspannung		300 V		Rated voltage
Bemessungs-Stoßspannung		4000 V		Rated impulse voltage
Verschmutzungsgrad		3		Pollution degree
Überspannungskategorie		II		Overvoltage categorie
Isolierstoffgruppe		II		Material group
Bemessungsstrom (40 °C)	13 A	10 A	9 A	Rated current (40 °C)
Durchgangswiderstand		≤ 3 mΩ		Contact resistance
Material Kontakt		CuZn (Messing/brass)		Material of contact
Kontaktoberfläche		Au (Gold/gold)		Contact plating
Material Kontaktkörper		PUR		Material of contact body
Material Gehäuse		PUR		Material of housing

Kabeldose
Female cable connector

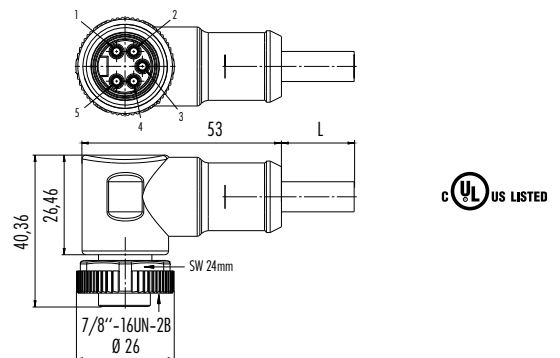
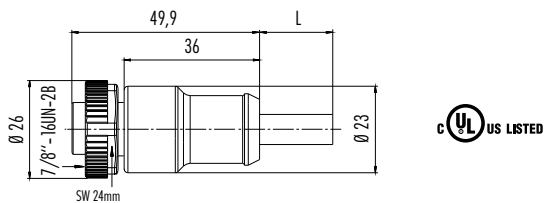
Abbildung / Figure



Winkeldose
Female angled connector



Maßzeichnung / Drawing



Bestell-Daten / Order Data

Polzahl Contacts	Kabelmantel Cable jacket	Kabellänge Cable length	Bestell-Nr. ¹⁾ Ordering-No. ¹⁾
3	PUR	2 m	77 1430 0000 50003-0200
		5 m	77 1430 0000 50003-0500
		10 m	77 1430 0000 50003-1000
4	PUR	2 m	77 1430 0000 50004-0200
		5 m	77 1430 0000 50004-0500
		10 m	77 1430 0000 50004-1000
5	PUR	2 m	77 1430 0000 50005-0200
		5 m	77 1430 0000 50005-0500
		10 m	77 1430 0000 50005-1000

Polzahl Contacts	Kabelmantel Cable jacket	Kabellänge Cable length	Bestell-Nr. ¹⁾ Ordering-No. ¹⁾
3	PUR	2 m	77 1434 0000 50003-0200
		5 m	77 1434 0000 50003-0500
		10 m	77 1434 0000 50003-1000
4	PUR	2 m	77 1434 0000 50004-0200
		5 m	77 1434 0000 50004-0500
		10 m	77 1434 0000 50004-1000
5	PUR	2 m	77 1434 0000 50005-0200
		5 m	77 1434 0000 50005-0500
		10 m	77 1434 0000 50005-1000

Technische Daten / Specifications

Polzahl	3	4	5	Number of contacts
Steckverbinder Verriegelung	schrauben/screw 7/8" - 16 UN			Connector locking system
Anschlussart	crimpen/crimp			Termination
Anschlussquerschnitt	max. 1,5 mm ² (max. AWG 16)			Wire gauge
Kabeldurchlass	—			Cable outlet
Schutzart	IP68			Degree of protection
Mechanische Lebensdauer	> 100 Steckzyklen/> 100 mating cycles			Mechanical operation
Obere Grenztemperatur	+ 80 °C			Upper temperature
Untere Grenztemperatur	- 25 °C			Lower temperature
Bemessungsspannung	300 V			Rated voltage
Bemessungs-Stoßspannung	4000 V			Rated impulse voltage
Verschmutzungsgrad	3			Pollution degree
Überspannungskategorie	II			Overvoltage categorie
Isolierstoffgruppe	II			Material group
Bemessungsstrom (40°C)	13 A	10 A	9 A	Rated current (40 °C)
Durchgangswiderstand	≤ 3 mΩ			Contact resistance
Material Kontakt	CuZn (Messing/brass)			Material of contact
Kontaktoberfläche	Au (Gold/gold)			Contact plating
Material Kontaktkörper	PUR			Material of contact body
Material Gehäuse	PUR			Material of housing

¹⁾Standard-Kabellänge 2 m/5 m/10 m. Längenänderungen sind möglich./ ¹⁾Standard cable length is 2 m/5 m/10 m. Other lengths upon request.

Technische Daten
Specifications

Standard Kabel
Standard cable

Polzahl	3	4	5	Number of contacts
Querschnitt mm ² ¹⁾	3 x 1,5 mm ² (AWG 16)	4 x 1,5 mm ² (AWG 16)	5 x 1,5 mm ² (AWG 16)	Wire gauge mm ² ¹⁾
Material Mantel	PUR			Material jacket
Isolation Litze	TPM			Insulation wire
Litzenaufbau (mm)	82 x 0,15			Design of wire (mm)
Kabelmantel Ø (mm)	7,4	8	8,7	Cable jacket Ø (mm)
Leiterwiderstand	—			Resistance of wire
Temperaturbereich (Kabel bewegt)	- 20 °C /+ 80 °C			Temperature range (cable in move)
Temperaturbereich (Kabel fest)	- 50 °C /+ 80 °C			Temperature range (cable not in move)
Biegeradius (Kabel bewegt)	7,5 x d			Bending radius (cable in move)
Biegeradius (Kabel fest)	—			Bending radius (cable not in move)
Biegezyklen (bei 10 x D)	5 Mio.			Bending cycles (at 10 x D)
Zulässige Beschleunigung	5 m/s ²			Permitted acceleration
Verfahrweg horizontal 5 m/s ²	20 m			Traverse path horizontal 5 m/s ²
Verfahrweg vertikal 5 m/s ²	—			Traverse path vertical 5 m/s ²
Verfahrgeschwindigkeit	Bei 5 m horizontalem Weg bis 200 m/min./At 5 m horizontal traverse up to 200 m/min.			Traverse speed
Bemerkung	In der Schleppkette oder bei mechanischer Beanspruchung +60 °C./In chain flex application or when stressed mechanically +60 °C.			Remark
Zulassung	—			Approval
UL-Style	AWM 20234			UL-style



Flanschstecker mit Litzen

Male panel mount connector with single wires

Abbildung / Figure

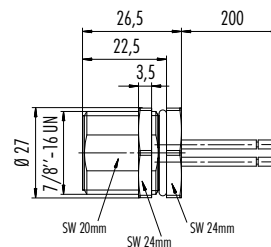
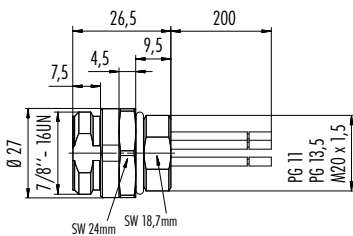


Flanschstecker, von vorn verschraubbar, mit Litzen

Male panel mount connector, front fastened, with single wires



Maßzeichnung / Drawing



Bestell-Daten / Order Data

Polzahl Contacts	Befestigungsgewinde Fixing thread	Bestell-Nr. Ordering-No.
2+PE	PG 11	09 2447 310 03
	PG 13,5	09 2447 300 03
	M20 x 1,5	09 2447 320 03
4	PG 11	09 2449 310 04
	PG 13,5	09 2449 300 04
	M20 x 1,5	09 2449 320 04
4+PE	PG 11	09 2451 310 05
	PG 13,5	09 2451 300 05
	M20 x 1,5	09 2451 320 05

Polzahl Contacts	Bestell-Nr. Ordering-No.
2+PE	09 2447 100 03
4	09 2449 100 04
4+PE	09 2451 100 05

Technische Daten / Specifications

Polzahl	2+PE	4	4+PE	Number of contacts
Steckverbinder Verriegelung		schrauben/screw 7/8" – 16 UN		Connector locking system
Anschlussart		Litzen/single wires		Termination
Anschlussquerschnitt		AWG 18 (0,75 mm ²)		Wire gauge
Kabeldurchlass		—		Cable outlet
Schutzart		IP67		Degree of protection
Mechanische Lebensdauer		> 100 Steckzyklen/> 100 mating cycles		Mechanical operation
Obere Grenztemperatur		+ 85 °C		Upper temperature
Untere Grenztemperatur		– 25 °C		Lower temperature
Bemessungsspannung		300 V (600 V UL)		Rated voltage
Bemessungs-Stoßspannung		2500 V		Rated impulse voltage
Verschmutzungsgrad		3		Pollution degree
Überspannungskategorie		III		Overvoltage categorie
Isolierstoffgruppe		III		Material group
Bemessungsstrom (40 °C)	10 A	7 A	6 A	Rated current (40 °C)
Durchgangswiderstand		≤ 5 mΩ		Contact resistance
Material Kontakt		CuZn (Messing/brass)		Material of contact
Kontaktoberfläche		Au (Gold/gold)		Contact plating
Material Kontaktkörper		PUR		Material of contact body
Material Gehäuse		CuZn (Messing vernickelt/brass nickel plated), Zink Druckguss vernickelt/zinc diecasting nickel plated		Material of housing

Flanschstecker, tauchlöten
Male panel mount connector, dip solder

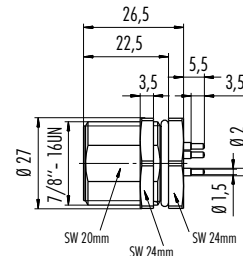
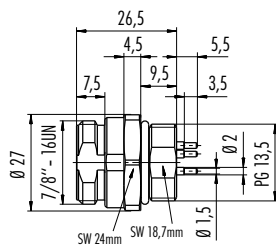
Abbildung / Figure



Flanschstecker, von vorn verschraubbar, tauchlöten
Male panel mount connector, front fastened, dip solder



Maßzeichnung / Drawing



Bestell-Daten / Order Data

Polzahl Contacts	Bestell-Nr. Ordering-No.
2+PE	09 2447 330 03
4	09 2449 330 04
4+PE	09 2451 330 05

Polzahl Contacts	Bestell-Nr. Ordering-No.
2+PE	09 2447 180 03
4	09 2449 180 04
4+PE	09 2451 180 05

Technische Daten / Specifications

Polzahl	2+PE	4	4+PE	Number of contacts
Steckverbinder Verriegelung	schrauben/screw 7/8" – 16 UN			Connector locking system
Anschlussart	tauchlöten/dip solder			Termination
Anschlussquerschnitt	—			Wire gauge
Kabeldurchlass	—			Cable outlet
Schutzart	IP67			Degree of protection
Mechanische Lebensdauer	> 100 Steckzyklen/> 100 mating cycles			Mechanical operation
Obere Grenztemperatur	+ 85 °C			Upper temperature
Untere Grenztemperatur	– 25 °C			Lower temperature
Bemessungsspannung	300 V (600 V UL)			Rated voltage
Bemessungs-Stoßspannung	2500 V			Rated impulse voltage
Verschmutzungsgrad	3			Pollution degree
Überspannungskategorie	III			Overvoltage categorie
Isolierstoffgruppe	III			Material group
Bemessungsstrom (40°C)	10 A	7 A	6 A	Rated current (40 °C)
Durchgangswiderstand	≤ 5 mΩ			Contact resistance
Material Kontakt	CuZn (Messing/brass)			Material of contact
Kontaktoberfläche	Au (Gold/gold)			Contact plating
Material Kontaktkörper	PUR			Material of contact body
Material Gehäuse	CuZn (Messing vernickelt/brass nickel plated), Zink Druckguss vernickelt/zinc diecasting nickel plated			Material of housing

Flanschdose mit Litzen

Female panel mount connector with single wires

Abbildung / Figure

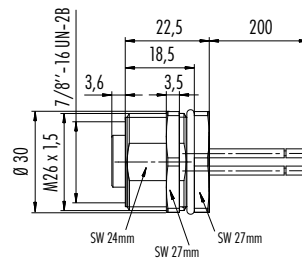
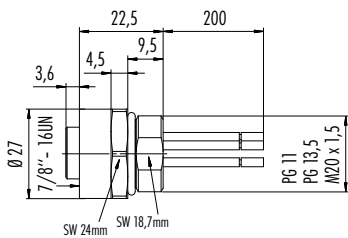


Flanschdose, von vorn verschraubbar, mit Litzen

Female panel mount connector, front fastened, with single wires



Maßzeichnung / Drawing



Bestell-Daten / Order Data

Polzahl Contacts	Befestigungsgewinde Fixing thread	Bestell-Nr. Ordering-No.
2+PE	PG 11	09 2446 310 03
	PG 13,5	09 2446 300 03
	M20 x 1,5	09 2446 320 03
4	PG 11	09 2448 310 04
	PG 13,5	09 2448 300 04
	M20 x 1,5	09 2448 320 04
4+PE	PG 11	09 2450 310 05
	PG 13,5	09 2450 300 05
	M20 x 1,5	09 2450 320 05

Polzahl Contacts	Bestell-Nr. Ordering-No.
2+PE	09 2446 100 03
4	09 2448 100 04
4+PE	09 2450 100 05

Technische Daten / Specifications

Polzahl	2+PE	4	4+PE	Number of contacts
Steckverbinder Verriegelung		schrauben/screw 7/8" - 16 UN		Connector locking system
Anschlussart		Litzen/single wires		Termination
Anschlussquerschnitt		AWG 18 (0,75 mm ²)		Wire gauge
Kabeldurchlass		—		Cable outlet
Schutzart		IP67		Degree of protection
Mechanische Lebensdauer		> 100 Steckzyklen/> 100 mating cycles		Mechanical operation
Obere Grenztemperatur		+ 85 °C		Upper temperature
Untere Grenztemperatur		- 25 °C		Lower temperature
Bemessungsspannung		300 V (600 V UL)		Rated voltage
Bemessungs-Stoßspannung		2500 V		Rated impulse voltage
Verschmutzungsgrad		3		Pollution degree
Überspannungskategorie		III		Overvoltage categorie
Isolierstoffgruppe		III		Material group
Bemessungsstrom (40°C)	10 A	7 A	6 A	Rated current (40 °C)
Durchgangswiderstand		≤ 5 mΩ		Contact resistance
Material Kontakt		CuZn (Messing/brass)		Material of contact
Kontaktoberfläche		Au (Gold/gold)		Contact plating
Material Kontaktkörper		PUR		Material of contact body
Material Gehäuse		CuZn (Messing vernickelt/brass nickel plated), Zink Druckguss vernickelt/zinc diecasting nickel plated		Material of housing

Flanschdose, tauchlöten

Female panel mount connector, dip solder

Abbildung / Figure

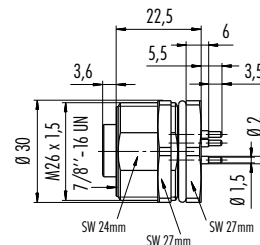
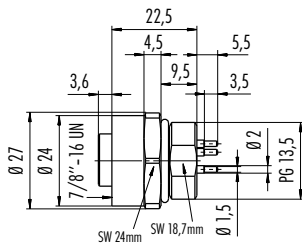


Flanschdose, von vorn verschraubbar, tauchlöten

Female panel mount connector, front fastened, dip solder



Maßzeichnung / Drawing



Bestell-Daten / Order Data

Polzahl Contacts	Bestell-Nr. Ordering-No.
2+PE	09 2446 330 03
4	09 2448 330 04
4+PE	09 2450 330 05

Polzahl Contacts	Bestell-Nr. Ordering-No.
2+PE	09 2446 180 03
4	09 2448 180 04
4+PE	09 2450 180 05

Technische Daten / Specifications

Polzahl	2+PE	4	4+PE	Number of contacts
Steckverbinder Verriegelung		schrauben/screw 7/8" – 16 UN		Connector locking system
Anschlussart		tauchlöten/dip solder		Termination
Anschlussquerschnitt		—		Wire gauge
Kabeldurchlass		—		Cable outlet
Schutzart		IP67		Degree of protection
Mechanische Lebensdauer		> 100 Steckzyklen/> 100 mating cycles		Mechanical operation
Obere Grenztemperatur		+ 85 °C		Upper temperature
Untere Grenztemperatur		– 25 °C		Lower temperature
Bemessungsspannung		300 V (600 V UL)		Rated voltage
Bemessungs-Stoßspannung		2500 V		Rated impulse voltage
Verschmutzungsgrad		3		Pollution degree
Überspannungskategorie		III		Overvoltage categorie
Isolierstoffgruppe		III		Material group
Bemessungsstrom (40°C)	10 A	7 A	6 A	Rated current (40 °C)
Durchgangswiderstand		≤ 5 mΩ		Contact resistance
Material Kontakt		CuZn (Messing/brass)		Material of contact
Kontaktoberfläche		Au (Gold/gold)		Contact plating
Material Kontaktkörper		PUR		Material of contact body
Material Gehäuse		CuZn (Messing vernickelt/brass nickel plated), Zink Druckguss vernickelt/zinc diecasting nickel plated		Material of housing

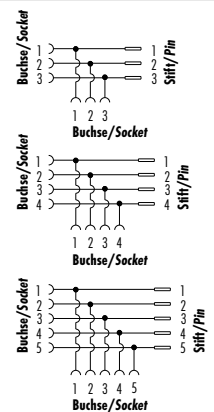
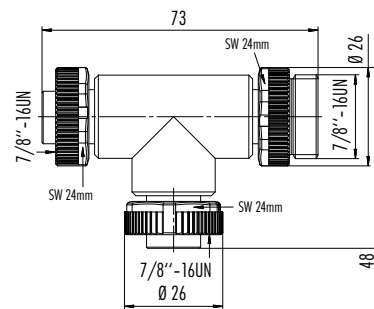
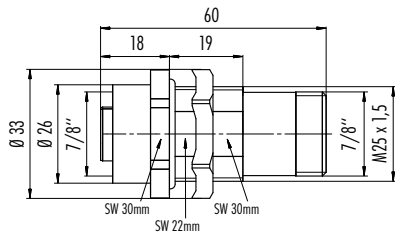
Adapter Schaltschrankdurchführung
Adapter lead-through for control cabinet

T-Stück, Buchse 7/8", Stift/Buchse 7/8"
Splitter, pin 7/8", pin/socket 7/8"

Abbildung / Figure



Maßzeichnung / Drawing



Bestell-Daten / Order Data

Polzahl Contacts	Bestell-Nr. Ordering-No.
5	09 2472 00 05

Polzahl Contacts	Bestell-Nr. Ordering-No.
3	09 2473 100 03
4	09 2474 100 04
5	09 2475 100 05

Technische Daten / Specifications

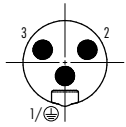
Polzahl	3	4	5	Number of contacts
Steckverbinder Verriegelung	schrauben/screw 7/8" - 16 UN			Connector locking system
Anschlussart	—			Termination
Anschlussquerschnitt	—			Wire gauge
Kabeldurchlass	—			Cable outlet
Schutzart	IP67			Degree of protection
Mechanische Lebensdauer	> 100 Steckzyklen/> 100 mating cycles			Mechanical operation
Obere Grenztemperatur	+ 85 °C			Upper temperature
Untere Grenztemperatur	- 25 °C			Lower temperature
Bemessungsspannung	300 V			Rated voltage
Bemessungs-Stoßspannung	4000 V			Rated impulse voltage
Verschmutzungsgrad	3			Pollution degree
Überspannungskategorie	II			Overvoltage categorie
Isolierstoffgruppe	II			Material group
Bemessungsstrom (40°C)	10 A		8 A	Rated current (40 °C)
Durchgangswiderstand	≤ 5 mΩ			Contact resistance
Material Kontakt	CuZn (Messing/brass)			Material of contact
Kontaktoberfläche	Au (Gold/gold)			Contact plating
Material Kontaktkörper	PUR			Material of contact body
Material Gehäuse	Macromelt/CuZn (Messing vernickelt/brass nickel plated)			Material of housing

Polbilder
Contact arrangements

Stifteinsatz (Steckseite)
Male insert (mating side)

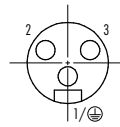
Buchseinsatz (Steckseite)
Female insert (mating side)

2+PE pol
2+PE contacts



	X	Y
1/⊕	0,00	-2,36
2	3,94	2,26
3	-3,94	2,26

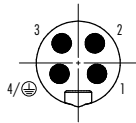
- 1 grün/gelb/green/yellow
- 2 braun/brown
- 3 blau/blue



	X	Y
1/⊕	0,00	-2,36
2	-3,94	2,26
3	3,94	2,26

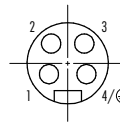
- 1 grün/gelb/green/yellow
- 2 braun/brown
- 3 blau/blue

4 pol
4 contacts



	X	Y
1	3,30	-1,90
2	2,92	3,48
3	-2,92	3,48
4/⊕	-3,30	-1,90

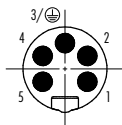
- 1 schwarz/black
- 2 blau/blue
- 3 braun/brown
- 4 weiß/white



	X	Y
1	-3,30	-1,90
2	-2,92	3,48
3	2,92	3,48
4/⊕	3,30	-1,90

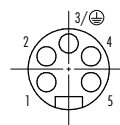
- 1 schwarz/black
- 2 blau/blue
- 3 braun/brown
- 4 weiß/white

4+PE pol
4+PE contacts



	X	Y
1	3,94	-2,28
2	3,94	2,28
3/⊕	0,00	4,54
4	-3,94	2,28
5	-3,94	-2,28

- 1 schwarz/black
- 2 blau/blue
- 3 grün/gelb/green/yellow
- 4 braun/brown
- 5 weiß/white



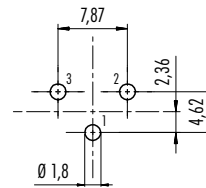
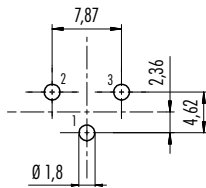
	X	Y
1	-3,94	-2,28
2	-3,94	2,28
3/⊕	0,00	4,54
4	3,94	2,28
5	3,94	-2,28

- 1 schwarz/black
- 2 blau/blue
- 3 grün/gelb/green/yellow
- 4 braun/brown
- 5 weiß/white

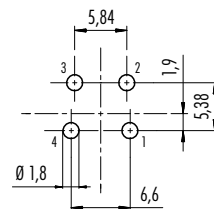
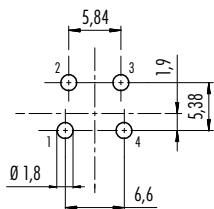
Bohrbilder Stifteinsatz (Leiterplatte), tauchlöten
Drilling schemes male insert (PCB), dip solder

Bohrbilder Buchseinsatz (Leiterplatte), tauchlöten
Drilling schemes female insert (PCB), dip solder

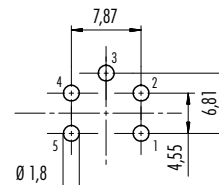
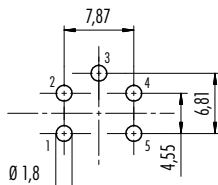
2+PE pol
2+PE contacts



4 pol
4 contacts

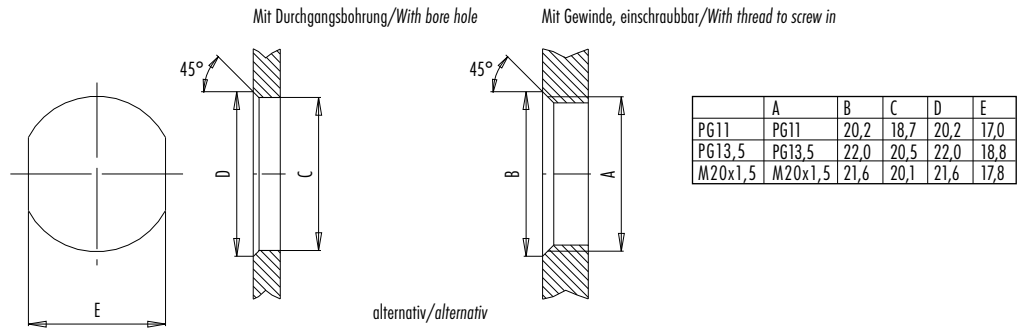


4+PE pol
4+PE contacts

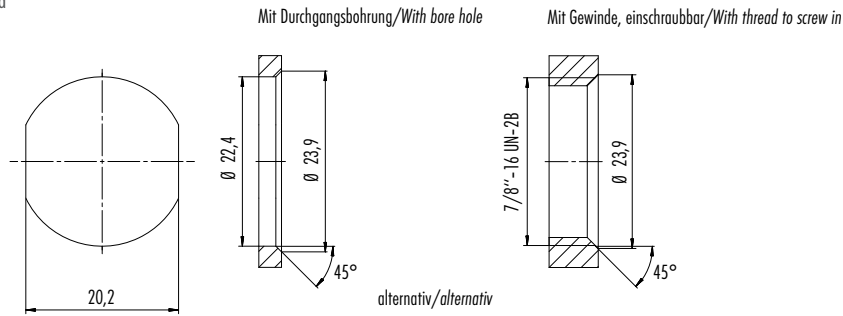


Montageausschnitt
Panel cut out

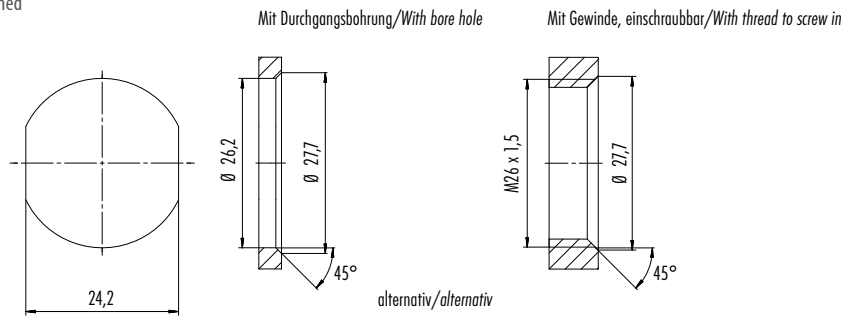
Flanschsteckverbinder
Panel mount connectors



Flanschstecker, von vorn verschraubbar
Male panel mount connectors, front fastened



Flanschdosen, von vorn verschraubbar
Female panel mount connectors, front fastened



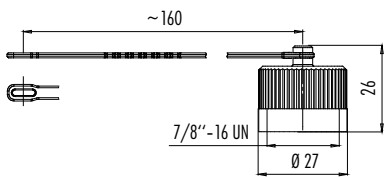


Schutzkappe für Kabelstecker
Protection cap for male cable connector

Abbildung / Figure



Maßzeichnung / Drawing



Bestell-Daten / Order Data

Bestell-Nr.
Ordering-No.

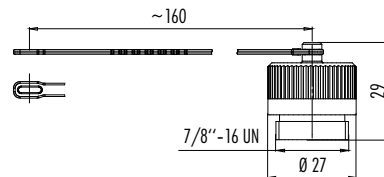
08 2807 000 000

Schutzkappe für Kabeldose
Protection cap for female cable connector

Abbildung / Figure



Maßzeichnung / Drawing



Bestell-Daten / Order Data

Bestell-Nr.
Ordering-No.

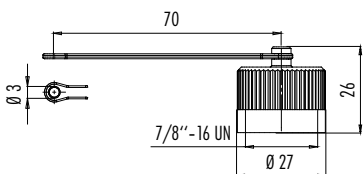
08 2808 000 000

Schutzkappe für Flanschstecker
Protection cap for male panel mount connector

Abbildung / Figure



Maßzeichnung / Drawing



Bestell-Daten / Order Data

Bestell-Nr.
Ordering-No.

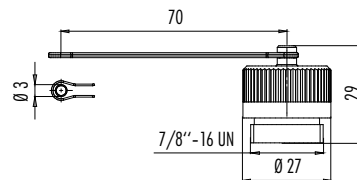
08 2809 000 000

Schutzkappe für Flanschdose
Protection cap for female panel mount connector

Abbildung / Figure



Maßzeichnung / Drawing



Bestell-Daten / Order Data

Bestell-Nr.
Ordering-No.

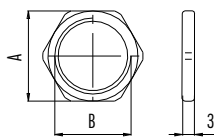
08 2811 000 000

Sechskantmutter für Befestigungsgewinde
Hexagonal nut for fixing thread

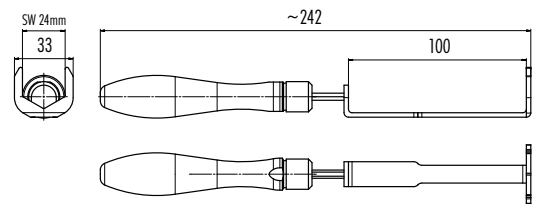
Abbildung / Figure



Maßzeichnung / Drawing



Drehmomentschlüssel
Torque wrench



Bestell-Daten / Order Data

Gewinde B Thread B	Schlüsselweite A Wrench size A	Bestell-Nr. Ordering-No.
PG 11	SW21 mm	16 0403 001
PG 13,5	SW23 mm	16 0401 001
M20 x 1,5	SW24 mm	16 0917 001

Bestell-Nr.
Ordering-No.

07 0082 000